

**ПРИБОР ПРИЕМНО-КОНТРОЛЬНЫЙ
(АДРЕСНЫЙ РАСШИРИТЕЛЬ ШЛЕЙФОВ)
ОХРАННО-ПОЖАРНЫЙ
ППКОП 01121-20-1**

«СИГНАЛ - 20П исп.01»

АЦДР.425533.001 РЭ

«СИГНАЛ - 20П SMD»

АЦДР.425533.001-01 РЭ

Руководство по эксплуатации

СОДЕРЖАНИЕ

1 Общие сведения.....	4
2 Технические характеристики.....	6
3 Состав изделия	8
4 Описание и работа изделия.....	8
4.1 Шлейфы сигнализации.....	9
4.2 Реле	19
4.3 Параметры прибора	24
4.4 Режимы прибора	25
5 Использование изделия	26
5.1 Подготовка к использованию	26
5.2 Пожарная сигнализация	28
5.3 Охранная сигнализация.....	30
5.4 Технологическая сигнализация.....	32
5.5 Взятие ШС на охрану и снятие с охраны	34
5.6 Техническое обслуживание	35
6 Сведения о сертификации изделия	36
Приложение А Габаритные и установочные размеры приборов.....	37
Приложение Б Структурная схема приборов.....	39
Приложение В Схема электрическая подключения приборов при эксплуатации.....	40
Приложение Г Схема электрическая подключения приборов при общей проверке.....	41
Приложение Д Схемы включения извещателей в шлейфы сигнализации	42

ВНИМАНИЕ!

Для изменения параметров конфигурации прибора должна использоваться программа
«UPROG.EXE» версии 4.0.0.906 или выше.

Настоящее руководство по эксплуатации предназначено для изучения принципов работы и эксплуатации приборов приемно-контрольных (адресных расширителей шлейфов) охранно-пожарных «Сигнал-20П исп.01», «Сигнал-20П SMD», версии **2.05**.

Список принятых сокращений:

- АРМ** – автоматизированное рабочее место;
- АУП** – автоматическая установка пожаротушения;
- АЦП** – аналогово-цифровой преобразователь;
- ЗО** – звуковой оповещатель;
- ИО** – извещатель охранный;
- ИП** – извещатель пожарный;
- ИСБ** – интегрированная система безопасности;
- КЗ** – короткое замыкание;
- КЦ** – контролируемая цепь (выхода);
- ПК** – персональный компьютер;
- ПО** – программное обеспечение;
- ПЧ** – пульт пожарной части;
- ПЦН** – пульт централизованного наблюдения;
- СО** – световой оповещатель;
- ШУ** – шифроустройство;
- ШС** – шлейф сигнализации;
- ЭИ** – электронный идентификатор.

1 Общие сведения

1.1 Прибор приемно-контрольный (адресный расширитель шлейфов) охранно-пожарный «Сигнал-20П исп.01» или «Сигнал-20П SMD» (в дальнейшем – прибор) предназначен для:

- контроля 20-ти зон охранной, пожарной, тревожной или технологической сигнализации;
- приема извещений от автоматических и ручных пассивных, активных (питающихся по шлейфу) и четырехпроводных пожарных или охранных извещателей, с нормально-замкнутыми или нормально-разомкнутыми внутренними контактами;
- управления звуковыми и световыми оповещателями (ЗО и СО);
- приема команд и выдачи извещений по интерфейсу RS-485 на сетевой контроллер (пульта контроля и управления «С2000-КС»¹⁾, «С2000», «С2000М» либо компьютер с установленным ПО АРМ «Орион»);
- выдачи извещений «Пожар» и «Неисправность» на пульт пожарной части (ПЧ);
- выдачи тревожных извещений на пульт централизованного наблюдения (ПЦН);
- считывания кода ЭИ типа «Dallas Touch Memory» или иных, с выходным интерфейсом 1-Wire (μ-LAN).

Прибор обеспечивает:

- взятие под охрану или снятие с охраны отдельных ШС или произвольных групп шлейфов, в зависимости от команд сетевого контроллера;
- дистанционное или локальное управление выходными реле;
- контроль на обрыв и короткое замыкание линий подключения оповещателей по выходам «реле 4» (К4), «реле 5» (К5);
- подключение резервного ввода электропитания к дополнительному входу;
- трансляцию кода ЭИ (кода хозоргана) сетевому контроллеру для централизованного управления разделами;
- отображения состояния раздела на внешнем двухцветном индикаторе.

¹⁾ Пульт «С2000-КС» имеет ограниченный набор функций по управлению прибором.

Прибор может работать только как адресуемое устройство при работе совместно с сетевым контроллером в составе ИСБ «Орион».

1.2 Область применения прибора: охрана зданий и сооружений (офисов, магазинов, банков, складских помещений, жилых домов, учреждений, предприятий) от несанкционированных проникновений и пожаров. Прибор является восстанавливаемым, контролируемым, многоразового действия, обслуживаемым, многофункциональным.

1.3 Питание прибора осуществляется от одного резервированного или двух (основной и резервный) источников питания постоянного тока напряжением от 10,2 до 28,0 В. Рекомендуется использовать резервированные источники питания серий «РИП-12» или «РИП-24» производства НВП «Болид».

1.4 Прибор предназначен для установки внутри закрытых неотапливаемых помещений и рассчитан на круглосуточный режим работы.

1.5 Конструкция прибора не предусматривает его использование в условиях воздействия агрессивных сред, пыли, а также во взрывопожароопасных помещениях. Степень защиты оболочки – IP20 по ГОСТ 14254-96.

1.6 По устойчивости к механическим воздействиям исполнение прибора соответствует категории размещения 3 по ОСТ 25 1099-83.

1.7 По устойчивости к климатическим воздействиям прибор выпускается в исполнении 03 по ОСТ 25 1099-83 и сохраняет работоспособность в следующих условиях:

- 1) рабочая температура окружающего воздуха – от 243 до 323 К (от минус 30 до +50 °С);
- 2) относительная влажность – до 98 % при 298 К (+25 °С);
- 3) вибрационные нагрузки – в диапазоне от 1 до 35 Гц при максимальном ускорении $4,9 \text{ м/с}^2$ (0,5 g).

1.8 По помехоэмиссии и устойчивости к промышленным радиопомехам прибор соответствует требованиям ГОСТ Р 50009-2000, ГОСТ Р 53325-2009 по третьей степени жесткости. Качество функционирования прибора не гарантируется, если электромагнитная обстановка не соответствует условиям эксплуатации.

1.9 Средняя наработка прибора на отказ в дежурном режиме работы – не менее 35000 часов, что соответствует вероятности безотказной работы 0,97 за 1000 ч.

1.10 Вероятность возникновения отказа, приводящего к ложному срабатыванию прибора, – не более 0,01 за 1000 ч.

1.11 Средний срок службы прибора – 10 лет.

1.12 Масса прибора:

- «Сигнал-20П исп.01» – не более 0,8 кг;
- «Сигнал-20П SMD» – не более 0,5 кг.

1.13 Габаритные размеры прибора:

- «Сигнал-20П исп.01» – 229х136х41 мм;
- «Сигнал-20П SMD» – 230х135х37 мм.

1.14 Содержание драгоценных материалов:

- золота 0,028 г;
- серебра 0,054 г.

1.15 Время технической готовности прибора к работе после включения питания – не более 3 с (при условии наличия стабильного напряжения выше 11 В на клеммах хотя бы одного ввода питания прибора).

2 Технические характеристики

2.1 Информационная ёмкость прибора (количество шлейфов сигнализации) – 20.

2.2 Разветвлённость прибора (количество коммутируемых цепей) – 5.

2.3 Количество входов цепей контроля – 26:

- цепи ШС1...ШС20;
- цепь считывателя ЭИ;
- интерфейс RS-485 («А», «В»);
- контролируемые цепи (КЦ) выходов «реле 4», «реле 5»;
- вводы электропитания прибора.

2.4 Количество выходов – 7:

- три релейных выходы типа «сухой контакт» на переключение: с максимальным напряжением до 28 В и током до 2 А или до 80 В и током от 0,1 мА до 50 мА (выходы «реле 1», «реле 2», «реле 3»);
- два выхода с контролем исправности цепей подключения оповещателей: с максимальным напряжением до 28 В и током до 0,8 А (выходы «реле 4», «реле 5»);
- два выхода для управления внешним двухцветным индикатором считывателя ЭИ (выходы «К», «З»). Уровни управления соответствуют логическим уровням «+5В КМОП». При прямом подключении светодиодов прибор ограничивает ток через светодиоды на уровне 10 мА.

2.5 Информативность прибора (количество видов событий). Виды событий:

- «ШС взят на охрану (взятие)»;
- «Неудачное взятие (невзятие)»;
- «Сработка датчика»;
- «Внимание! Опасность пожара»;
- «Пожарная тревога»;
- «Обрыв ШС»;
- «Обрыв цепи выхода»;
- «Короткое замыкание ШС»;
- «Короткое замыкание цепи выхода»;
- «Взлом корпуса»;
- «Восстановление корпуса»;
- «Восстановление цепи выхода»;
- «Запуск теста»;
- «Задержка взятия»;
- «Снятие ШС с охраны»;
- «Сброс прибора»;
- «Сброс тревоги»;
- «Неисправность источника питания»;
- «Восстановление источника питания»;
- «Восстановление технологического ШС»;
- «Нарушение технологического ШС»;
- «Тихая тревога»;
- «Тревога входной зоны»;
- «Восстановление снятого с охраны ШС»;
- «Нарушение снятого с охраны ШС»;
- «Тревога проникновения».

2.6 Передача прибором тревожных извещений сетевому контроллеру осуществляется по магистральному интерфейсу RS-485. Параметры передачи данных:

- скорость – 9600 Бод;
- тип передачи – полудуплексный.

Если в качестве сетевого контроллера выступает персональный компьютер, связь с прибором осуществляется через «Преобразователь интерфейсов RS-232/RS-485» («ПИ-ГР», «С2000-ПИ» или «С2000-USB»), либо через ПКУ «С2000» или «С2000М», работающем в режиме «ПИ».

2.6.1 Если в момент формирования сообщения прибор не имел связи с сетевым контроллером, то событие будет храниться в энергонезависимом буфере и при восстановлении связи по интерфейсу RS-485 будет передано в сетевой контроллер с указанием времени и даты его возникновения.

Размер буфера событий в энергонезависимой памяти – 62 события.

2.7 Прибор имеет два независимых ввода электропитания, которые позволяют осуществлять бесперебойное питание всех узлов прибора при возникновении неисправности (обрыве или коротком замыкании) в одной из линий электропитания или выходе из строя одного из источников электропитания.

2.7.1 При снижении напряжения питания на любом из вводов до 10 В прибор переходит в режим «Авария питания». При восстановлении напряжения питания до уровня более 11 В прибор возвращается в дежурный режим работы.²⁾

2.7.2 При аварийном снижении питания, ниже 9 В на обоих вводах питания, прибор отключается.

2.8 Типовые значения тока, потребляемого прибором в основных режимах работы, при штатном включении не превышают значений, приведенных в таблице 1.

Таблица 1 Типовые значения потребляемого тока

Конфигурация прибора	Режим	Напряжение питания	
		12 В	24 В
Все ШС на охране, все извещатели контактные (нет извещателей питающихся по ШС)	Норма	400 мА	200 мА
	Тревога	400 мА	200 мА
Все ШС на охране, все извещатели токопотребляющие (питающиеся по ШС), ток потребления извещателей 3 мА в каждом ШС (всего 60 мА)	Норма	600 мА	300 мА
	Пожар	650 мА	330 мА

Примечание – при питании прибора от двух источников одновременно за расчетное принимается максимальное значение напряжения, подаваемого на любой из вводов.

Если шлейфы прибора нагружены не полностью (токопотребляющие извещатели есть, но их общий ток потребления меньше максимального), то ток потребления прибора можно считать линейно возрастающим с увеличением тока потребления извещателей.

Таким образом, ток потребления прибора можно рассчитать по следующим формулам:

1. При питании от источника напряжением **12 В**:

$$I = 3,33 \cdot i + 400 \text{ [мА]}.$$

2. При питании от источника напряжением **24 В**:

$$I = 1,67 \cdot i + 200 \text{ [мА]},$$

где: **I** – общий ток потребления прибора (без учёта внешних оповещателей) [мА];

i – ток потребления активных извещателей в шлейфах прибора [мА].

Общее время резерва рассчитывается по формуле:

$$T = 1000 \cdot W / I \text{ [ч]},$$

где: **W** – величина ёмкости аккумулятора [А·ч];

I – ток потребления прибора [мА].

²⁾ См. также п. 4.3.1.

2.9 Прибор обеспечивает на входах ШС в дежурном режиме работы постоянное напряжение от 19 до 22 В при оконечном резисторе номиналом 4,7 кОм $\pm 5\%$ и токе потребления извещателей до 3 мА.

2.10 При коротком замыкании одного из ШС прибор обеспечивает на входах остальных ШС постоянное напряжение согласно п. 2.9. Допускается короткое замыкание не более четырех ШС одновременно.

2.11 Прибор обеспечивает ограничение тока короткозамкнутого шлейфа на уровне не более 26,5 мА.

2.12 Действующее значение напряжения пульсаций в ШС – не более 20 мВ.

2.13 При включении в ШС охранных извещателей (охранный шлейф) прибор находится в дежурном режиме работы при следующих параметрах ШС:

- сопротивление проводов ШС без учёта выносного элемента – не более 1 кОм;
- сопротивление утечки между проводами ШС или каждым проводом и «землёй» – не менее 20 кОм.

При включении в ШС пожарных извещателей (пожарный шлейф) прибор находится в дежурном режиме работы при следующих параметрах ШС:

- сопротивление проводов ШС без учёта выносного элемента – не более 100 Ом;
- сопротивление утечки между проводами ШС или каждым проводом и «землёй» – не менее 50 кОм.

2.14 Прибор обладает устойчивостью к воздействию электромагнитных помех в ШС в виде наводок напряжения синусоидальной формы частотой 50 Гц и эффективного значения напряжения до 1 В, а также импульсных наводок в виде однократных импульсов напряжения амплитудой до 300 В и длительностью до 10 мс.

3 Состав изделия

В состав изделия при поставке входит:

- | | |
|--|-----------|
| 1) прибор «Сигнал-20П исп.01» или «Сигнал-20П SMD» | – 1 шт.; |
| 2) паспорт на прибор АЦДР.425533.001-01 ПС | – 1 шт.; |
| 3) информационный диск Болид | – 1 шт.; |
| 4) одиночный комплект ЗИП, в том числе: | |
| – резистор С2-33Н-0,5-4,7 кОм $\pm 5\%$ | – 20 шт.; |
| – шуруп 1-3х25.016 ГОСТ 1144-80 | – 3 шт.; |
| – дюбель под шуруп 6х30 | – 3 шт.; |
| – диод 1N5400 (1N5401 - 1N5406) | – 2 шт.; |
| – диод 1N4148 | – 2 шт.; |
| – для прибора «Сигнал-20П SMD»: | |
| ▪ винт 2-3х8.01.016 ГОСТ 10619-80 | – 2 шт. |

4 Описание и работа изделия

Внешний вид прибора, а также габаритные и установочные размеры прибора показаны на рисунке в приложении А.

Корпус прибора состоит из крышки и основания.

На крышке находится индикатор «Работа», отображающий режимы работы прибора.

На основании закреплена печатная плата с радиоэлементами, на которой также расположены колодки для внешних соединений прибора и датчик вскрытия корпуса.

Структурная схема прибора приведена в приложении Б.

Прибор состоит из следующих основных узлов:

- вводы электропитания;
- преобразователь напряжения 27 В;
- преобразователь напряжения 5 В;
- процессор;
- коммутатор каналов;

- световой индикатор;
- реле;
- устройство сброса питания ШС;
- преобразователь интерфейса RS-485;
- энергонезависимая память;
- датчик вскрытия корпуса («тампер»).

Напряжение с измерительных цепей шлейфов сигнализации поступает на вход коммутатора. Процессор, управляя коммутатором, поочередно подключает вход встроенного АЦП к шлейфам сигнализации. При этом оценивается сопротивление ШС и определяется его текущее состояние.

Преобразователь напряжения 27 В формирует стабилизированное напряжение для питания ШС; преобразователь 5 В формирует стабилизированное напряжение для питания цифровой части схемы.

Процессор управляет всей работой прибора:

- циклически опрашивает шлейфы сигнализации и следит за их состоянием путем измерения их сопротивления;
- управляет внутренними световыми индикаторами, реле, сбросом питания ШС;
- принимает команды и передает сообщения по интерфейсу RS-485.

Для согласования с линией двухпроводного интерфейса RS-485 используется преобразователь интерфейса.

Энергонезависимая память используется для буфера событий с указанием времени и даты их возникновения.

4.1 Шлейфы сигнализации

Прибор контролирует двадцать шлейфов сигнализации и в зависимости от их состояния передает тревожные и служебные сообщения сетевому контроллеру, управляет пятью встроенными реле прибора.

Состояние ШС определяется типом ШС, сопротивлением ШС и логическим состоянием ШС (взят под охрану или снят с охраны).

4.1.1 В ШС прибора могут быть включены любые типы охранных и пожарных извещателей, рассчитанных на работу при постоянном напряжении. При этом внутреннее сопротивление извещателя в режиме «Пожар» должно быть:

- не более 2,7 кОм для нормально-разомкнутых извещателей;
- не менее 3,2 кОм для нормально-замкнутых извещателей.

4.1.2 Параметры конфигурации ШС.

Для изменения тактики контроля ШС служат конфигурационные параметры ШС, которые приведены в таблице 2.

Таблица 2 Параметры конфигурации (атрибуты) шлейфов сигнализации

Наименование параметра	Описание функции	Диапазон допустимых значений
1	2	3
Тип шлейфа сигнализации	Определяет тактику контроля ШС, класс включаемых в ШС извещателей и возможные состояния ШС	1 – Пожарный дымовой
		2 – Пожарный комбинированный (дымовой и тепловой)
		3 – Пожарный тепловой
		4 – Охранный
		5 – Охранный с контролем блокировки
		6 – Технологический
		7 – Охранный входной
		11 – Тревожный 12 – Программируемый технологический
Задержка перехода в Тревогу/Пожар	Задержка перехода из «Тревоги входной зоны» в «Тревогу проникновения», а также из «Внимания» в «Пожар»	От 0 до 254 с, 255 – выключено (по сработке одного извещателя в «Пожар» не переходить)
Задержка взятия на охрану	Пауза между командой на взятие ШС и переходом ШС в режим «На охране»	От 0 до 255 с
Задержка анализа ШС после сброса питания	Время, необходимое для завершения переходных процессов в ШС при восстановлении питания после сброса. В течение этого времени состояние ШС не анализируется	От 1 с до 63 с
Задержка управления реле 1	Задержка включения (выключения) реле от момента изменения состояния данного ШС	От 0 до 255 с
Задержка управления реле 2		
Задержка управления реле 3		
Задержка управления реле 4		
Задержка управления реле 5		
Без права снятия с охраны	ШС не может быть снят с охраны никаким способом	Вкл./выкл.
Автоперевзятие из невзятия	Автоматический переход из режима «Невзятия» в режим «На охране» при восстановлении ШС	Вкл./выкл.
Автоперевзятие из тревоги	Автоматический переход из режима «Тревога проникновения», «Тихая тревога» или «Пожар» в режим «Задержка взятия» при восстановлении ШС. Время восстановления равно численному значению параметра «Задержка перехода в Тревогу/Пожар» , умноженному на 15 (в секундах)	Вкл./выкл.
Контроль снятого ШС	Передавать по интерфейсу сообщения об изменении состояния ШС (норма/ненорма), снятого с охраны	Вкл./выкл.

Таблица 2 (продолжение)

Наименование параметра	Описание функции	Диапазон допустимых значений
1	2	3
Блокировка перезапроса пожарного ШС	Отключение функции перезапроса состояния пожарного ШС типов 1, 2	Вкл./выкл.
Интегрирование 300 мс	Охранный ШС переходит в режим «Тревога» при нарушении на время более 300 мс	Вкл./выкл.
Блокировка 10 % отклонений	Охранный ШС не переходит в режим «Тревога» при изменении сопротивления более чем на 10 % за 255 с	Вкл./выкл.
Управление реле 1	Связывает управление реле с данным ШС	Вкл./выкл.
Управление реле 2		Вкл./выкл.
Управление реле 3		Вкл./выкл.
Управление реле 4		Вкл./выкл.
Управление реле 5		Вкл./выкл.

Основным конфигурационным параметром ШС, определяющим способ контроля ШС и класс включаемых в ШС извещателей, является «Тип шлейфа». Прибор поддерживает 9 типов ШС.

Тип 1 – Пожарный дымовой с распознаванием двойной сработки.

В ШС включаются пожарные дымовые (нормально-разомкнутые) извещатели.

Возможные режимы (состояния) ШС:

- «На охране» («Взят») – ШС контролируется, сопротивление в норме;
- «Снят с охраны» («Снят») – ШС не контролируется;
- «Задержка взятия» – не закончилась задержка взятия на охрану;
- «Внимание» – зафиксировано срабатывание одного извещателя;
- «Пожар» – зафиксировано срабатывание более одного извещателя, либо после срабатывания одного извещателя истекла «Задержка перехода в Тревогу/Пожар»;
- «Короткое замыкание» – сопротивление ШС менее 100 Ом;
- «Обрыв» – сопротивление ШС более 6 кОм;
- «Невзятие» – ШС был нарушен в момент взятия на охрану.

При срабатывании извещателя прибор формирует сообщение «Сработка датчика» и осуществляет перезапрос состояния ШС: на 3 секунды сбрасывает (кратковременно отключает) питание ШС. Если в течение 55 секунд после сброса извещатель в данном ШС срабатывает повторно, то ШС переходит в режим «Внимание». Если повторного срабатывания извещателя в течение 55 секунд не произойдет, то ШС возвращается в состояние «На охране». Из режима «Внимание» ШС может перейти в режим «Пожар», если в данном ШС сработает второй извещатель, а также по истечении временной задержки, задаваемой параметром «Задержка перехода в Тревогу/Пожар». Если параметр «Задержка перехода в Тревогу/Пожар» равен 0, то переход из режима «Внимание» в режим «Пожар» произойдет мгновенно. Значение параметра «Задержка перехода в Тревогу/Пожар», равное 255 с (максимально возможное значение), соответствует бесконечной временной задержке, и переход из режима «Внимание» в режим «Пожар» возможен только при срабатывании второго извещателя в данном ШС.

Время интегрирования для ШС типа 1 определяется в соответствии с требованиями п. 4.1.3.

Соответствие сопротивления ШС состоянию ШС приведено в таблице 3.

Схема подключения дымовых (нормально-разомкнутых) пожарных извещателей в ШС типа 1 приведена в приложении Д.

Тип 2 – Пожарный комбинированный.

В ШС включаются пожарные дымовые (нормально-разомкнутые) и тепловые (нормально-замкнутые) извещатели.

Возможные режимы (состояния) ШС:

- «На охране» («Взят») – ШС контролируется, сопротивление в норме;
- «Снят с охраны» («Снят») – ШС не контролируется;
- «Задержка взятия» – не закончилась задержка взятия на охрану;
- «Внимание» – зафиксировано срабатывание теплового извещателя или повторное срабатывание дымового извещателя;
- «Пожар» – после срабатывания извещателя истекла **«Задержка перехода в Тревогу/Пожар»**;
- «Короткое замыкание» – сопротивление ШС менее 100 Ом;
- «Обрыв» – сопротивление ШС более 16 кОм;
- «Невзятие» – ШС был нарушен в момент взятия на охрану.

При срабатывании теплового извещателя прибор переходит в режим «Внимание». При срабатывании дымового извещателя прибор формирует сообщение «Сработка датчика», перезапрашивает состояние ШС (см. тип 1). При подтвержденном срабатывании извещателя ШС переходит в режим «Внимание».

Из режима «Внимание» ШС может перейти в режим «Пожар» по истечении временной задержки, задаваемой параметром **«Задержка перехода в Тревогу/Пожар»**. Если параметр **«Задержка перехода в Тревогу/Пожар»** равен 0, то переход из режима «Внимание» в режим «Пожар» произойдет мгновенно. Значение параметра **«Задержка перехода в Тревогу/Пожар»**, равное 255 с (максимально возможное значение), соответствует бесконечной временной задержке, и переход из режима «Внимание» в режим «Пожар» невозможен.

Время интегрирования для ШС типа 2 определяется в соответствии с требованиями п. 4.1.3.

Соответствие сопротивления ШС состоянию ШС приведено в таблице 3.

Схема подключения дымовых (нормально-разомкнутых) и тепловых (нормально-замкнутых) пожарных извещателей в ШС типа 2 приведена в приложении Д.

Тип 3 – Пожарный тепловой с распознаванием двойной сработки.

В ШС включаются пожарные тепловые (нормально-замкнутые) извещатели.

Возможные режимы (состояния) ШС:

- «На охране» («Взят») – ШС контролируется, сопротивление в норме;
- «Снят с охраны» («Снят») – ШС не контролируется;
- «Задержка взятия» – не закончилась задержка взятия на охрану;
- «Внимание» – зафиксировано срабатывание одного извещателя;
- «Пожар» – зафиксировано срабатывание более одного извещателя, либо после срабатывания одного извещателя истекла **«Задержка перехода в Тревогу/Пожар»**;
- «Короткое замыкание» – сопротивление ШС менее 2 кОм;
- «Обрыв» – сопротивление ШС более 25 кОм;
- «Невзятие» – ШС был нарушен в момент взятия на охрану.

При срабатывании извещателя прибор переходит в режим «Внимание» по данному ШС. Из режима «Внимание» прибор может перейти в режим «Пожар», если в данном ШС сработает второй извещатель, а также по истечении временной задержки, задаваемой параметром **«Задержка перехода в Тревогу/Пожар»**. Если параметр **«Задержка перехода в Тревогу/Пожар»** равен 0, то переход из режима «Внимание» в режим «Пожар» произойдет мгновенно. Значение параметра **«Задержка перехода в Тревогу/Пожар»**, равное 255 с (максимально возможное значение), соответствует бесконечной временной задержке, и переход из режима «Внимание» в режим «Пожар» возможен только при срабатывании второго извещателя в данном ШС.

Время интегрирования для ШС типа 3 определяется в соответствии с требованиями п. 4.1.3.

Соответствие сопротивления ШС состоянию ШС приведено в таблице 3.

Схема подключения тепловых (нормально-замкнутых) пожарных извещателей в ШС типа 3 приведена в приложении Д.

Тип 4 – Охранный.

В ШС включаются все виды охранных извещателей (работающие на размыкание и на замыкание, пассивные, питающиеся от шлейфа и с отдельным питанием).

Возможные режимы (состояния) ШС:

- «На охране» («Взят») – ШС контролируется, сопротивление в норме;
- «Снят с охраны» («Снят») – ШС не контролируется;
- «Задержка взятия» – не закончилась задержка взятия на охрану;
- «Тревога проникновения» – зафиксировано нарушение ШС;
- «Невзятие» – ШС был нарушен в момент взятия на охрану.

Охранный ШС считается нарушенным, если его сопротивление вышло из диапазона нормы, а также если сопротивление ШС резко изменилось более чем на 10 % (см. «**Блокировка 10 % отклонений**»). Нарушение взятая на охрану ШС переводит его в состояние «Тревога проникновения».

Время интегрирования для данного типа ШС составляет 70 мс или 300 мс, в зависимости от состояния параметра «**Интегрирование 300 мс**».

Соответствие сопротивления ШС состоянию ШС приведено в таблице 3.

Схема подключения охранных извещателей в ШС типа 4 приведена в приложении Д.

Тип 5 – Охранный с контролем блокировки.

В ШС включается охранный извещатель с нормально-замкнутыми контактами, а также датчик вскрытия корпуса извещателя (тампер).

Возможные состояния ШС:

- «На охране» («Взят») – ШС контролируется, сопротивление в норме;
- «Снят с охраны» («Снят») – ШС не контролируется;
- «Задержка взятия» – не закончилась задержка взятия на охрану;
- «Тревога проникновения» – зафиксировано нарушение ШС;
- «Невзятие» – ШС был нарушен в момент взятия на охрану;
- «Тревога взлома» – в снятом состоянии зафиксировано срабатывание датчика вскрытия корпуса извещателя, либо сопротивление ШС менее 100 Ом (короткое замыкание).

Когда ШС взят на охрану, резкое изменение сопротивления ШС более чем на 10 %, срабатывание извещателя (размыкание тревожного контакта извещателя) или срабатывание датчика вскрытия корпуса извещателя переводят ШС в режим «Тревога проникновения». Когда ШС снят с охраны, срабатывание датчика вскрытия корпуса извещателя переводит ШС в режим «Тревога взлома». Короткое замыкание проводников шлейфа переводит его в режим «Тревога взлома».

Время интегрирования для данного типа ШС составляет 70 мс или 300 мс, в зависимости от состояния параметра «**Интегрирование 300 мс**».

Соответствие сопротивления ШС состоянию ШС приведено в таблице 3.

Схема подключения охранного извещателя с датчиком вскрытия корпуса в ШС типа 5 приведена в приложении Д.

Тип 6 – Технологический.

Технологический ШС предназначен для контроля состояния, срабатывания и исправности пожарного оборудования, а также для контроля состояния извещателей, не связанных непосредственно с охранной и пожарной сигнализацией. В ШС включаются извещатели и приборы с выходом типа «сухой контакт» (нормально-замкнутый или нормально-разомкнутый) или «открытый коллектор».

Возможные состояния ШС:

- «Норма технологического ШС»;
- «Нарушение технологического ШС».

Если сопротивление ШС выходит из диапазона нормы на время более 300 мс, то шлейф переходит в состояние «Нарушение технологического ШС». При восстановлении ШС (сопротивление ШС в норме) на время, превышающее **«Задержку взятия на охрану»**, шлейф переходит в состояние «Норма технологического ШС».

Технологический ШС контролируется всегда, его нельзя заблокировать или снять с охраны. На команды взятия/снятия технологического ШС прибор отправляет сообщение о его текущем состоянии.

При изменении состояния ШС сетевому контроллеру передаются соответствующие сообщения. События от технологического ШС не сохраняются в энергонезависимой памяти прибора. Поэтому если за время отсутствия связи с сетевым контроллером произойдет несколько изменений состояния технологического ШС, то при восстановлении связи сетевому контроллеру будет передано только одно сообщение, либо не будет передано ни одного, если текущее состояние ШС соответствует последнему переданному состоянию.

Если технологический ШС связан с реле, то его нарушение блокирует включение реле по программам №№ 1 – 8 (программы общего назначения), 11 («АСПТ»), 12 («Сирена»), 33 («АСПТ-1»), 34 («АСПТ-А»), 35 («АСПТ-А1») (см. таблицу 5). Эту функцию используют, например, для блокировки автоматического запуска газовых установок пожаротушения при открывании входной двери в защищаемое помещение.

Соответствие сопротивления ШС состоянию ШС приведено в таблице 3.

Подключение нормально-замкнутых, нормально-разомкнутых извещателей и других контролируемых цепей типа «сухой контакт» в ШС типа 6 производится аналогично подключению охранных извещателей в ШС типа 4 (см. приложение Д).

Тип 7 – Охранный входной.

В ШС включаются все виды охранных извещателей (работающие на размыкание и на замыкание, пассивные, питающиеся от шлейфа и с отдельным питанием).

Возможные режимы (состояния) ШС:

- «На охране» («Взят») – ШС контролируется, сопротивление в норме;
- «Снят с охраны» («Снят») – ШС не контролируется;
- «Задержка взятия» – не закончилась задержка взятия на охрану;
- «Тревога входной зоны» – зафиксировано нарушение ШС;
- «Тревога проникновения» – после «Тревоги входной зоны» истекла **«Задержка перехода в Тревогу/Пожар»**;
- «Невзятие» – ШС был нарушен в момент взятия на охрану.

Логика работы и параметры охранного входного ШС аналогичны охранному ШС типа 4, за исключением того, что нарушение взятого на охрану ШС переводит его сначала в состояние «Тревога входной зоны». Если в течение **«Задержки перехода в Тревогу/Пожар»** не произойдет снятия (или взятия) ШС, то он перейдет в состояние «Тревога проникновения».

Пока ШС находится в состоянии «Тревога входной зоны», включения реле по программам общего назначения (программы 1 – 8), а также по программе «Сирена» (программа 12) не происходит.

Время интегрирования для данного типа ШС составляет 70 мс или 300 мс, в зависимости от состояния параметра **«Интегрирование 300 мс»**.

Соответствие сопротивления ШС состоянию ШС приведено в таблице 3.

Схема подключения охранных извещателей в ШС типа 7 производится аналогично подключению охранных извещателей в ШС типа 4 (см. приложение Д).

Тип 11 – Тревожный.

В ШС включаются нормально-замкнутые и нормально-разомкнутые тревожные извещатели (кнопки, педали и др.).

Возможные режимы (состояния) ШС:

- «На охране» («Взят») – ШС контролируется, сопротивление в норме;
- «Снят с охраны» («Снят») – ШС не контролируется;
- «Задержка взятия» – не закончилась задержка взятия на охрану;
- «Тихая тревога (нападение)» – зафиксировано нарушение ШС;
- «Невзятие» – ШС был нарушен в момент взятия на охрану.

Логика работы и параметры тревожного ШС аналогичны охранным ШС типа 4, за исключением того, что нарушение взятая на охрану ШС переводит его в состояние «Тихая тревога».

Состояние ШС «Тихая тревога» влияет только на реле, имеющее программу управления «ПЦН» (10) или «Старая тактика ПЦН» (16) (реле размыкается). Выходы, управляемые по программам «Лампа» (9) и «Сирена» (12) (внешние звуковые и световые оповещатели), не изменяют своего состояния.

Время интегрирования для данного типа ШС составляет 70 мс или 300 мс, в зависимости от состояния параметра **«Интегрирование 300 мс»**.

Соответствие сопротивления ШС состоянию ШС приведено в таблице 3.

Схема подключения тревожных кнопок в ШС типа 11 производится аналогично подключению охранных извещателей в ШС типа 4 (см. приложение Д).

Тип 12 – Программируемый технологический.

Данный тип ШС может использоваться для контроля состояния самого различного оборудования и извещателей, в том числе не связанных непосредственно с охранной и пожарной сигнализацией. В ШС включаются извещатели или выходные цепи других приборов с выходом типа «сухой контакт» или «открытый коллектор».

Программируемый технологический ШС может иметь до пяти различных состояний, которые определяются сопротивлением ШС. Сами состояния и пороговые значения сопротивления ШС, которые их разделяют, являются программируемыми. Таким образом, оборудование, имеющее несколько состояний и, соответственно, несколько контактных групп на выходе, можно контролировать с помощью одного ШС, включая контактные группы в ШС с различными добавочными или шунтирующими резисторами. Также данный ШС можно контролировать на обрыв и короткое замыкание.

Звуковая и световая сигнализация на приборе, а также влияние данного ШС на реле определяются состояниями, которые принимает данный ШС. Смена состояний программируемого технологического ШС определяется только изменением сопротивления ШС и никак не зависит от других параметров ШС, а также от команд сетевого контроллера. Время интегрирования при смене состояний ШС составляет 300 мс. Если ШС переходит в такое состояние, как «Взят», «Снят», «Норма технологического ШС» или какое-либо «Восстановление...», то время интегрирования данного состояния равно **«Задержке взятия на охрану»**.

Программируемый технологический ШС контролируется всегда, невозможно заблокировать или снять его с охраны. На команды взятия/снятия программируемого технологического ШС прибор отправляет сообщение о текущем состоянии ШС.

При изменении состояния ШС сетевому контроллеру передаются соответствующие сообщения. События от программируемого технологического ШС не сохраняются в энергонезависимой памяти прибора. Поэтому если за время отсутствия связи с сетевым контроллером произойдет несколько изменений состояния программируемого технологического ШС, то при восстановлении связи сетевому контроллеру будет передано только одно сообщение, либо не будет передано ни одного, если текущее состояние ШС соответствует последнему переданному состоянию.

Параметр **«Задержка взятия на охрану»** («Время на выход») определяет время (в секундах), через которое прибор предпринимает попытку взять ШС на охрану после поступления соответствующей команды. Ненулевая **«Задержка взятия на охрану»** используется обычно для охранного входного ШС в случае, когда после команды взятия на охрану в течение некоторого времени возможно нарушение данного ШС хозорганом (охрана входной двери). Кроме того, если перед взятием ШС на охрану требуется включать реле прибора (программа управления реле **«Включить на время перед взятием»**), то ШС обязательно должен иметь ненулевую **«Задержку взятия на охрану»**. В противном случае реле не включится, т.к. время включения реле для данной программы управления не может превышать **«Задержку взятия на охрану»**.

«Задержка перехода в Тревогу/Пожар» для охранного входного ШС (тип 7) – это задержка перехода из состояния «Тревога входной зоны» в состояние «Тревога проникновения» («Время на вход»). Она выбирается таким образом, чтобы хозорган успевал спокойно снять ШС с охраны после нарушения входного ШС.

Для пожарного ШС (тип 1, 2 и 3) – это время перехода из состояния «Внимание» в состояние «Пожар». ШС типа 1 и типа 3 (с распознаванием двойной сработки) могут также перейти в состояние «Пожар» при срабатывании второго пожарного извещателя в ШС. Если **«Задержка перехода в Тревогу/Пожар»** равна 255 с, то прибор не переходит в режим «Пожар» по времени (бесконечная задержка). В этом случае ШС типа 1 и 3 могут перейти в состояние «Пожар» только по сработке второго извещателя в ШС, а ШС типа 2 не перейдет в состояние «Пожар» ни при каких условиях.

Если при взятии на охрану ШС его сопротивление меньше нормы, например, в ШС сработал дымовой пожарный извещатель, то прибор автоматически «сбрасывает» ШС (отключает на 3 с напряжение питания всех ШС). **«Задержка анализа ШС после сброса питания»** для любого типа ШС – это длительность паузы перед анализом ШС после снятия напряжения питания ШС (при перезапросе состояния пожарного ШС и при взятии на охрану). Такая задержка позволяет включать в ШС прибора извещатели с большим временем готовности (временем «успокоения»). Если после «сброса» ШС питающийся от него извещатель в течение значительного времени переходит в дежурный режим (имеет повышенное потребление тока в течение длительного времени), то необходимо установить для данного ШС **«Задержку анализа ШС после сброса»**, несколько превышающую максимальное время готовности включенных в ШС извещателей.

Минимальная аппаратная задержка составляет 1 с. Численно значение задержки анализа может составлять от 1 с до 63 с.

Параметр **«Без права снятия»** не позволяет снять ШС с охраны никаким способом. Этот параметр обычно устанавливается для пожарных и тревожных ШС во избежание их случайного снятия, например, командой от сетевого контроллера. Если ШС переходит в режим «Тревога проникновения», «Тихая тревога», «Внимание», «Пожар» или «Невзятие», то и взятие, и снятие ШС приведет к попытке взятия ШС под охрану («Сброс тревоги»). В результате, ШС вновь перейдет в состояние «Взят» (сопротивление ШС в норме) либо в состояние «Невзятие» (ШС нарушен).

Если ШС перешел в состояние «Невзятие» (ШС был нарушен в момент взятия на охрану) и для него установлен атрибут **«Автоперевзятие из Невзятия»**, то ШС автоматически перейдет в состояние «Взято», как только сопротивление ШС будет в норме в течение 3 секунд.

Если ШС перешел в состояние «Тревога проникновения», «Тихая тревога» или «Пожар» и для него установлен атрибут **«Автоперевзятие из Тревоги/Пожара»**, то ШС автоматически перейдет в состояние «Взято», как только сопротивление ШС будет в норме в течение времени, равному численному значению параметра **«Задержка перехода в Тревогу/Пожар»**, умноженному на 15 (в секундах).

Параметр **«Контроль в снятом состоянии»** предписывает прибору контролировать ШС также и в состоянии «Снят». Если сопротивление ШС в норме, то в сетевой контроллер передается сообщение «Норма снятого ШС», а если ШС нарушен, в сетевой контроллер передается сообщение «Нарушение снятого ШС». Время интегрирования для «Нарушения снятого ШС» составляет 300 мс, а для «Нормы снятого ШС» оно равно **«Задержке перехода в Тревогу/Пожар»**.

Параметры **«Управление реле 1...5»** связывают ШС с реле прибора. Если состояние ШС должно влиять на какие-либо реле, то соответствующий параметр должен быть установлен. В противном случае параметр должен быть выключен.

Если какое-либо реле прибора должно управляться сетевым контроллером (централизованное управление реле), то параметры **«Управление реле 1...5»** должны быть выключены у всех ШС для заданного реле.

Если изменение состояния ШС должно привести к включению или выключению реле (в соответствии с программой управления реле), то включение (выключение) реле произойдет не сразу, а спустя **«Задержку управления реле 1...5»**, заданную для данного ШС. Для специальных программ управления: 9 («Лампа»), 10 («ПЦН»), 13 («Пожарный ПЦН»), 14 («Выход НЕИСПРАВНОСТЬ»), 15 («Пожарная лампа») и 16 («Старая тактика ПЦН») (см. таблицу 5) – **«Задержка управления реле 1...5»** игнорируется, и реле переключается сразу при изменении состояния ШС.

Параметр **«Блокировка перезапроса пожарного ШС»** позволяет отключить функцию перезапроса состояния шлейфов типа 1 и 2 при срабатывании одного извещателя. Если параметр **«Блокировка перезапроса пожарного ШС»** включен, то срабатывание одного извещателя сразу переведет ШС в режим «Внимание».

Параметр **«Интегрирование 300 мс»** позволяет устанавливать время интегрирования для охранных ШС (тип 4, 5, 7, 11). Значению «включен» соответствует время интегрирования 300 мс, значению «выключен» – 70 мс. Для повышения надежности работы прибора и для уменьшения количества ложных тревог рекомендуем устанавливать время интегрирования 70 мс в случаях крайней необходимости.

Параметр **«Блокировка 10 % отклонений»** позволяет отключать для охранных шлейфов анализ резких изменений сопротивления ШС (более чем 10 % от установившегося значения), не выходящих за пределы диапазона нормы. Рекомендуется устанавливать этот параметр для тех шлейфов, в которые включены извещатели, создающие большие пульсации напряжения в ШС.

Таблица 3 Сопротивление (ток) ШС в различных состояниях

Тип ШС	Состояния ШС				
Тип 1 – Пожарный дымовой	Короткое замыкание	Пожар (срабатывание двух и более дымовых извещателей)	Внимание (срабатывание одного дымового извещателя)	Норма	Обрыв
	R < 100 Ом (i > 24,7 мА)	0,1...1,56* кОм (24,7...10,6* мА)	1,1*...1,8 кОм (13,1*...9,7 мА)	2,2...5,4 кОм (8,7...4,6 мА)	R > 6,6 кОм (i < 4,0 мА)
		* – Зависит от тока нагрузки ШС			
Тип 2 – Пожарный комбини- рованный	Короткое замыкание	Внимание (срабатывание дымового извещателя)	Норма	Внимание (срабатывание теплового извещателя)	Обрыв
	R < 100 Ом (i > 24,7 мА)	0,1...1,8 кОм (24,7...9,7 мА)	2,2...5,4 кОм (8,7...4,6 мА)	6,6...14,4 кОм (4,0...2,2 мА)	R > 16 кОм (i < 2,0 мА)
Тип 3 – Пожарный тепловой	Короткое замыкание	Норма	Внимание (срабатывание одного теплового извещателя)	Пожар (срабатывание двух и более тепловых извещателей)	Обрыв
	R < 1,8 кОм (i > 9,7 мА)	3,0...5,4 кОм (7,0...4,6 мА)	6,6...11 кОм (4,0...2,7 мА)	12,5...22,5 кОм (2,5...1,6 мА)	R > 25 кОм (i < 1,5 мА)
Тип 4 – Охранный	Норма		Тревога проникновения		
	2,2...10 кОм (8,7...2,9 мА)		R < 1,8 кОм (i > 9,7 мА) или R > 12 кОм (i < 2,5 мА), или резкое изменение более чем на 10 %		
Тип 5 – Охранный с контролем блокировки	Норма	Тревога проникновения	Тревога взлома корпуса		
	2,2...5,4 кОм (8,7...4,6 мА)	R < 1,8 кОм или R > 6,6 кОм (i > 9,7 мА или i < 4,0 мА) (в режиме «Взят»)	6,6...9,0 кОм (4,0...3,1 мА); R > 20 кОм (i < 1,8 мА); R < 100 Ом (i > 24,7 мА) (в режиме «Снят», «Задержка взятия», «Невзятие»)		
Тип 6 – Технологи- ческий	Норма технологического ШС		Нарушение технологического ШС		
	2,2...5,4 кОм (8,7...4,6 мА)		R < 1,8 кОм (i > 9,7 мА) или R > 6,6 кОм (i < 4,0 мА)		
Тип 7 – Охранный входной	Норма		Тревога проникновения (входной зоны)		
	2,2...5,4 кОм (8,7...4,6 мА)		R < 1,8 кОм (i > 9,7 мА) или R > 6,6 кОм (i < 4,0 мА), или резкое изменение более чем на 10 %		
Тип 11 – Тревожный	Норма		Тихая тревога (нападение)		
	2,2...5,4 кОм (8,7...4,6 мА)		R < 1,8 кОм (i > 9,7 мА) или R > 6,6 кОм (i < 4,0 мА), или резкое изменение более чем на 10 %		
Тип 12 – Программи- руемый технологи- ческий	Состояние 1*	Состояние 2*	Состояние 3*	Состояние 4*	Состояние 5*
	менее R1*	от R1* до R2*	от R2* до R3*	от R3* до R4*	более R4*
	* – состояния ШС и пороговые значения сопротивления ШС программируются (см. п. 5.4.2)				

4.1.3 Кратковременные нарушения ШС на время, при котором прибор не переходит в тревожный режим («Время интегрирования» ШС), составляют:

- 50 мс и менее для охранных ШС, если параметр «Интегрирование 300 мс» выключен;
- 250 мс и менее для всех прочих типов ШС и для охранных ШС, если параметр «Интегрирование 300 мс» включен.

Нарушения ШС на время, при котором прибор переходит в тревожный режим, составляют:

- 70 мс и более для охранных ШС, если параметр «Интегрирование 300 мс» выключен;
- 300 мс и более для охранных ШС и ШС типа 12, если параметр «Интегрирование 300 мс» включен.

Для ШС типов 1, 2, 3 время нарушения ШС, при котором прибор переходит в тревожный режим, может составлять от 300 мс до 3 с, в зависимости от характера переходного процесса в ШС при нарушении. В случае, если в шлейф включены извещатели с большим значением внутренней ёмкости, время интегрирования при нарушении ШС будет увеличиваться обратно пропорционально скорости переходного процесса. Минимальная скорость изменения напряжения в ШС, при котором время интегрирования будет максимальным, – 0,5 В/с.

4.1.4 Прибор обеспечивает питание от ШС токопотребляющих двухпроводных охранных и пожарных извещателей.

Количество извещателей, включаемых в один шлейф, рассчитывается по формуле:

$$N = I_m / i,$$

где: N – количество извещателей в шлейфе;

I_m – максимальный ток нагрузки:

- $I_m = 3$ мА для ШС типов 1, 4, 6, 7, 11, 12,
- $I_m = 1,2$ мА для ШС типа 2;

i – ток, потребляемый извещателем в дежурном режиме, мА.

Если используется ШС типа 1 (пожарный дымовой с распознаванием двойной сработки), то используемые извещатели должны быть работоспособны при снижении напряжения на извещателе до 12 В.

4.2 Реле

4.2.1 Реле прибора могут управляться двумя способами:

- в соответствии с программой управления, в зависимости от состояния ШС, связанных с реле (*локальное управление*);
- командами сетевого контроллера (*централизованное управление*).

4.2.2 Для управления реле от ШС необходимо задать связь реле со шлейфами через параметры «Управление реле 1...5» соответствующих ШС, задать «Задержку управления реле 1...5», назначить «Программу управления» и «Время управления» для реле каждого из реле.

«Программа управления реле» определяет, по какой тактике будет управляться реле при различных состояниях связанных с ним ШС. Описание программ управления реле приведено в таблице 5.

«Время управления реле» задает время включения (выключения) реле для программ управления, имеющих временной параметр («Включить/выключить на время»).

Для всех программ управления, кроме №№ 9, 10, 13, 14, 15, 16 (см. таблицу 5), включение (выключение) реле при изменении состояния ШС будет происходить с задержкой, указанной в параметре «Задержка управления реле» для каждого ШС. Таким образом, для разных ШС прибора, связанных с одним и тем же реле, можно задавать различную задержку включения.

Для программ управления №№ 1 – 8 (программы общего назначения), 11 («АСПТ»), 12 («Сирена»), 33 («АСПТ-1»), 34 («АСПТ-А»), 35 («АСПТ-А1») нарушение технологического ШС (тип 6), связанного с реле, блокирует включение реле. Если при восстановлении технологического ШС условия включения реле от других ШС сохранились, то включение реле

будет возобновлено для программ управления с неограниченным временем управления (программы 1, 2, 5, 6), а также для программ 12 («АСПТ») и 33 («АСПТ-1»); для программ 3, 4, 7, 8, 34 и 35 включения реле не будет. Таким образом, нарушение технологического ШС приостанавливает выполнение программ общего назначения с неограниченным временем управления, а также программ «АСПТ», «АСПТ-1» и отменяет включение по программам общего назначения с ограниченным временем выполнения, а также по программам «Сирена», «АСПТ-А» и «АСПТ-А1».

Если в приборе задана связь реле со шлейфами, то команды управления реле от сетевого контроллера (по интерфейсу RS-485) будут игнорироваться. *Локальное управление реле имеет приоритет перед централизованным управлением.*

4.2.3 Для централизованного управления реле (командами сетевого контроллера) необходимо:

- в приборе выключить связь реле со шлейфами (у всех ШС выключить параметр «**Управление реле 1...5**»);
- назначить любую «**Программу управления**», предполагающую подходящее исходное состояние реле («включено» или «выключено»);
- в сетевом контроллере необходимо задать связь реле с разделами, назначить программу, задержку и время управления реле.

4.2.4 При отсутствии связи реле со шлейфами «**Программа управления**» определяет только исходное состояние реле – состояние, в которое устанавливается реле при включении питания. В большинстве случаев для реле прибора, которое должно управляться централизованно, в приборе задается «**Программа управления**», предполагающая исходное состояние реле «выключено», например, программа 1 («Включить»). После включения питания прибора до команды централизованного управления, переводящей реле в состояние, соответствующее текущему состоянию связанных с реле разделов, может пройти некоторое время. Поэтому если используется программа централизованного управления, предполагающая исходное состояние «включено», то целесообразно переводить реле в состояние «включено» сразу после включения питания. Для этого в приборе необходимо задать любую программу управления реле, имеющую исходное состояние «включено», например, программу 2 («Выключить»).

Таблица 4 Параметры конфигурации реле

Наименование параметра	Описание функции	Диапазон допустимых значений
Программа управления реле	Определяет способ управления реле в зависимости от состояния связанных с реле ШС и исходное состояние реле	1...37
Время управления реле	Время включения или выключения реле для программ управления, предполагающих ограниченное время управления	От 0 до 8192 с (до 2 ч 16 мин 32 с) с шагом 0,125 с
Тип КЦ	Определяет тактику контроля внешней цепи выходов «реле 4» (К4) и «реле 5» (К5)	1 – без контроля; 2 – контроль только на обрыв; 3 – контроль только на короткое замыкание; 4 – контроль на обрыв и на короткое замыкание

«**Программа управления реле**» определяет тактику управления реле от ШС (локальное управление) или исходное состояние реле после включения питания до первой команды управления реле от сетевого контроллера (централизованное управление). Описание возможных программ управления реле приведено в таблице 5.

«**Время управления реле**» задает время включения (выключения) реле для программ управления, предполагающих ограниченное время включения. Максимальное время управления одним реле – 65535 интервалов по 0,125 с (8192 с).

«**Тип КЦ**» для выходов «реле 4» (К4) и «реле 5» (К5) определяет вид контролируемой неисправности цепи подключения внешних оповещателей. Состояние цепи контролируется прибором постоянно – и при включенных, и при выключенных выходах. Состояния КЦ приведены в таблице 6.

Таблица 5 Описание программ управления реле

№ программы	Название программы	Описание программы	Исходное состояние
0	«Не управлять»	Нет условий, управляющих реле	Выключено
1	«Включить»	Если «Тревога проникновения» или «Пожар» – включить	Выключено
2	«Выключить»	Если «Тревога проникновения» или «Пожар» – выключить	Включено
3	«Включить на время»	Если «Тревога проникновения» или «Пожар» – включить на заданное время	Выключено
4	«Выключить на время»	Если «Тревога проникновения» или «Пожар» – выключить на заданное время	Включено
5	«Мигать из состояния ВЫКЛЮЧЕНО»	Если «Тревога проникновения» или «Пожар» – переключаться (0,5 с включено / 0,5 с выключено)	Выключено
6	«Мигать из состояния ВКЛЮЧЕНО»	Если «Тревога проникновения» или «Пожар» – переключаться (0,5 с включено / 0,5 с выключено)	Включено
7	«Мигать из состояния ВЫКЛЮЧЕНО на время»	Если «Тревога проникновения» или «Пожар» – переключаться (0,5 с включено / 0,5 с выключено) заданное время	Выключено
8	«Мигать из состояния ВКЛЮЧЕНО на время»	Если «Тревога проникновения» или «Пожар» – переключаться (0,5 с включено / 0,5 с выключено) заданное время	Включено
9	«ЛАМПА»	Если «Пожар», то переключаться (0,25 с включено / 0,25 с выключено); если «Внимание», то переключаться (0,25 с включено / 0,75 с выключено); если «Тревога проникновения», «Тревога входа» или «НЕВЗЯТИЕ», то переключаться (0,5 с включено / 0,5 с выключено); если «Неисправность», то переключаться (0,25 с включено / 1,75 с выключено); если есть взятый ШС, то включить; если все ШС сняты с охраны, то выключить	*
10	«ПЦН»	Если все ШС, связанные с реле, на охране, то включить; иначе выключить	*
11	«АСПТ»	Включить на заданное время, если два или более ШС, связанных с реле, перешли в состояние «Пожар» и нет нарушенных технологических ШС. Нарушенный технологический ШС блокирует включение. Если технологический ШС был нарушен во время задержки управления реле, то при его восстановлении выход будет включен на заданное время (нарушение технологического ШС приостанавливает отсчет задержки включения реле)	Выключено

№ программы	Название программы	Описание программы	Исходное состояние
12	«СИРЕНА»	Если «Пожар», то переключаться заданное время (1,5 с включено / 0,5 с выключено); если «Внимание», то переключаться заданное время (0,5 с включено / 1,5 с выключено); если «Тревога проникновения», то включить на заданное время; иначе выключить	Выключено
13	«Пожарный ПЦН»	Если «Пожар» или «Внимание», то включить; иначе выключить (разомкнуть)	*
14	«Выход НЕИСПРАВНОСТЬ»	Если есть ШС в состоянии «Неисправность», «Невзятие» или «Снят», то выключить; иначе включить	*
15	«Пожарная ЛАМПА»	Если «Пожар», то мигать (0,25 с включено / 0,25 с выключено); если «Внимание», то мигать (0,25 с включено / 0,75 с выключено); если «Тревога проникновения», «Тревога входа» или «НЕВЗЯТИЕ», то мигать (0,5 с включено / 0,5 с выключено); если «Неисправность», то мигать (0,25 с включено / 1,75 с выключено); если все связанные с реле ШС в состоянии «Взято», то включить; иначе выключить	*
16	«Старая тактика ПЦН»	Если все связанные с реле ШС в состоянии «Взят» либо «Снят» (нет «Тревоги проникновения», «Тихой тревоги», «Тревоги входа», «Пожара», «Неисправности», «Невзятия» и т.п.), то включить; иначе выключить	*
17	«Включить на время перед взятием»	Если идет процесс взятия ШС на охрану («Задержка взятия»), то включить на заданное время	Выключено
18	«Выключить на время перед взятием»	Если идет процесс взятия ШС на охрану («Задержка взятия»), то выключить на заданное время	Включено
19	«Включить на время при взятии»	Если любой из связанных с реле ШС переходит в состояние «Взят», то включить на заданное время	Выключено
20	«Выключить на время при взятии»	Если любой из связанных с реле ШС переходит в состояние «Взят», то выключить на заданное время	Включено
21	«Включить на время при снятии»	Если любой из связанных с реле ШС переходит в состояние «Снят», то включить на заданное время	Выключено
22	«Выключить на время при снятии»	Если любой из связанных с реле ШС переходит в состояние «Снят», то выключить на заданное время	Включено
23	«Включить на время при невзятии»	Если любой из связанных с реле ШС переходит в состояние «Невзятие», то включить на заданное время	Выключено
24	«Выключить на время при невзятии»	Если любой из связанных с реле ШС переходит в состояние «Невзятие», то выключить на заданное время	Включено
25	«Включить на время при нарушении технологического ШС»	Если «Нарушение технологического ШС», то включить на заданное время	Выключено

№ программы	Название программы	Описание программы	Исходное состояние
26	«Выключить на время при нарушении технологического ШС»	Если «Нарушение технологического ШС», то выключить на заданное время	Включено
27	«Включить при снятии»	Если хоть один из связанных с реле ШС в состоянии «Снят», то включить	Выключено
28	«Выключить при снятии»	Если хоть один из связанных с реле ШС в состоянии «Снят», то выключить	Включено
29	«Включить при взятии»	Если хоть один из связанных с реле ШС в состоянии «Взят», то включить	Выключено
30	«Выключить при взятии»	Если хоть один из связанных с реле ШС в состоянии «Взят», то выключить	Включено
31	«Включить при нарушении технологического ШС»	Если «Нарушение технологического ШС», то включить	Выключено
32	«Выключить при нарушении технологического ШС»	Если «Нарушение технологического ШС», то выключить	Включено
33	«АСПТ-1»	Включить на заданное время, если ШС перешел в состояние «ПОЖАР» и нет нарушенных технологических ШС. Если технологический ШС был нарушен во время задержки управления реле, то при его восстановлении выход будет включен на заданное время (нарушение технологического ШС приостанавливает отсчет задержки включения реле)	Выключено
34	«АСПТ-А»	Включить на заданное время, если два или более ШС, связанных с реле, перешли в состояние «Пожар» и нет нарушенных технологических ШС. Нарушенный технологический ШС блокирует включение, при его восстановлении выход останется выключенным	Выключено
35	«АСПТ-А1»	Включить на заданное время, если ШС перешел в состояние «ПОЖАР» и нет нарушенных технологических ШС. Нарушенный технологический ШС блокирует включение, при его восстановлении выход останется выключенным	Выключено
36	«Включить, если повышение температуры»	Если ШС перешел в состояние «Повышение температуры» **, то включить	Выключено
37	«Включить, если понижение температуры»	Если ШС перешел в состояние «Понижение температуры» **, то включить	Выключено
<p>Примечания:</p> <p>* – Состояние реле определяется состоянием группы связанных с ним шлейфов;</p> <p>** – В состояние «Повышение температуры» и «Понижение температуры» может перейти только программируемый технологический ШС (тип 12), если для него запрограммированы соответствующие состояния.</p>			

Таблица 6 Состояния цепи подключения в зависимости от напряжения на минусовой клемме выхода

Норма	Обрыв		Короткое замыкание	
	Выход включен	Выход выключен	Выход включен	Выход выключен
Напряжение в диапазоне от 0,35 В до 4,0 В	менее 0,05 В	более 4,1 В	более 4,5 В	менее 0,3 В

4.3 Параметры прибора

Параметры конфигурации прибора определяют особенности его работы в целом, а также задают сетевые настройки для работы в составе ИСБ «Орион».

Параметры конфигурации прибора приведены в таблице 7.

Таблица 7 Параметры конфигурации прибора

Наименование параметра	Описание функции	Диапазон допустимых значений
1	2	3
Анализ двух вводов питания	Определяет способ перехода в режим «Авария питания»: при аварии питания на одном или на обоих вводах питания	Вкл./выкл.
Сетевой адрес	Определяет адрес прибора при подключении к интерфейсу RS-485	1...127
Пауза ответа по интерфейсу	Определяет значение паузы ответа прибора на запрос сетевого контроллера	От 1,5 мс до 500 мс с интервалом в 0,125 мс

4.3.1 Параметр **«Анализ двух вводов питания»** показывает прибору, по какому условию переходить в режим «Авария питания»: при аварии хотя бы по одному вводу питания или при аварии по обоим.

Если параметр «Анализ двух вводов питания» включен, то прибор перейдет в режим «Авария питания», когда хотя бы по одному вводу электропитания напряжение опустится ниже 10 В, и вернется в дежурный режим, если напряжение на обоих вводах будет выше 11 В.

Если параметр «Анализ двух вводов питания» выключен, то прибор будет находиться в дежурном режиме до тех пор, пока напряжение хотя бы на одном из вводов будет выше 10 В, и перейдет в режим «Авария питания», если максимальное напряжение на обоих вводах не превысит 10 В. Прибор возвратится в дежурный режим, если напряжение на каком-либо из вводов будет выше 11 В.

4.3.2 **«Сетевой адрес»** предназначен для однозначной идентификации прибора в составе ИСБ «Орион». Прибор передает сообщения и принимает команды от сетевого контроллера только по адресу, указанному в данном параметре. Сетевой адрес должен быть уникальным для каждого прибора.

Настройка параметра **«Пауза ответа по интерфейсу»** позволяет использовать прибор в системах со сложной сетевой конфигурацией в случаях, когда в канале связи могут возникать задержки при изменении направления передачи данных. Например, при преобразовании интерфейса RS-485 в другие типы интерфейсов, предназначенных для трансляции по локальным вычислительным сетям, волоконно-оптическим или радиоканальным каналам связи.

Текущие значения параметров «Сетевой адрес» и «Пауза ответа» прибора могут быть сброшены на заводские (значения по умолчанию) при наборе кодовой комбинации из трех длинных и одного короткого нажатия на датчике вскрытия корпуса (тире-тире-тире-точка).

Под длинным нажатием здесь подразумевается удержание датчика вскрытия корпуса («тампера») в состоянии «нажато» в течение не менее 1,5 с. Под кратковременным нажатием здесь подразумевается удержание «тампера» в состоянии «нажато» в течение 0,1...0,5 с. Пауза между нажатиями должна быть не менее 0,1 с и не более 0,5 с.

4.3.3 Для настройки прибора на конкретный вариант применения и оптимального использования его возможностей любой из параметров прибора, шлейфов или реле может быть изменен. Для этого используется программа «UPROG.EXE» или программа Администратор Базы Данных АРМ «Орион».

4.4 Режимы прибора

Прибор обеспечивает работу в следующих режимах:

- режим технической готовности;
- дежурный режим;
- режим «Авария питания»;
- режим диагностики;
- режим «Авария прибора».

Состояния индикатора «Работа» в различных режимах прибора приведены в таблице 7.

4.4.1 Прибор переходит из обесточенного состояния в режим технической готовности при подаче напряжения на клеммы питания. Длительность режима технической готовности определяется требованиями п. 1.15.

4.4.2 По окончании режима технической готовности прибор переходит в дежурный режим, в котором выполняет свои основные функции по контролю и анализу состояния шлейфов сигнализации и управлению реле, ведет обмен данными с сетевым контроллером.

Признаком перехода прибора в дежурный режим является включение индикатора «Работа».

4.4.3 Прибор переходит из дежурного режима в режим «Авария питания» при снижении напряжения на одном или обоих вводах питания ниже 10 В (см. п. 4.3.1). В этом режиме прибор продолжает выполнять свои основные функции, но выдает предупреждающие сигналы на индикаторы «Работа» и передает сообщение «Авария источника питания».

При снижении напряжения питания на обоих вводах ниже 9 В прибор отключается.

При увеличении напряжения питания на одном или обоих вводах питания выше 11 В (см. п. 4.3.1) прибор автоматически переходит из режима «Авария питания» в дежурный режим и формирует сообщение «Восстановление источника питания».

4.4.4 Прибор переходит из дежурного режима в режим диагностики при наборе кодовой комбинации на датчике вскрытия корпуса. Более подробно работа прибора в данном режиме описана в п. 5.6.4.

4.4.5 Прибор переходит в режим «Авария прибора» в случае обнаружения сбоя при тестировании программной памяти микроконтроллера. Тестирование программной памяти происходит каждый раз при включении питания прибора.

При переходе прибора в режим «Авария прибора» индикатор «РАБОТА» прерывисто включается с большой частотой (8 Гц).

Если при включении питания прибор переходит в режим «Авария прибора», необходимо обновить программу, прошитую в микроконтроллер. Для этого требуется:

1. По электронной почте направить запрос в ЗАО НВП «Болид» с точным указанием версии прибора.
2. В ответ на запрос будет выслана программа-загрузчик «ORION_PROG.EXE» и электронный файл с прошивкой программы.
3. Подключить прибор к персональному компьютеру через преобразователь интерфейсов «ПИ-ГР» или «С2000-ПИ».
4. Запустить программу «ORION_PROG.EXE» и включить питание прибора.
5. Следуя указаниям программы, дождаться окончания обновления программы прибора.

По окончании записи прибор должен перейти в режим технической готовности.

Таблица 8 Состояния индикатора «Работа» в различных режимах работы прибора

№	Режим прибора	Состояние индикатора
1	Режим технической готовности	Выключен
2	Дежурный режим	Есть связь с сетевым контроллером: непрерывно включен
		Нет связи с сетевым контроллером: прерывисто включается с частотой 1 Гц
3	Авария питания	Прерывистые включения: 0,125 с включен / 0,875 с выключен
4	Режим диагностики	Прерывистые включения с частотой 2 Гц
5	Авария прибора	Прерывисто включается с частотой 8 Гц

5 Использование изделия

5.1 Подготовка к использованию

5.1.1 Меры безопасности при подготовке изделия:

- конструкция прибора удовлетворяет требованиям электро- и пожарной безопасности по ГОСТ 12.2.007.0-75 и ГОСТ 12.1.004-91;
- прибор не имеет цепей, находящихся под опасным напряжением;
- конструкция прибора обеспечивает его пожарную безопасность в аварийном режиме работы и при нарушении правил эксплуатации согласно ГОСТ 12.1.004-91;
- монтаж, установку, техническое обслуживание производить при отключенном напряжении питания прибора;
- монтаж и техническое обслуживание прибора должны производиться лицами, имеющими квалификационную группу по технике безопасности не ниже второй.

5.1.2 Монтаж прибора:

- прибор устанавливается на стенах или других конструкциях охраняемого помещения в местах, защищенных от воздействия атмосферных осадков и механических повреждений;
- закрепить прибор на стене в удобном месте. Если прибор устанавливается в неохраняемом помещении, рекомендуется устанавливать его на высоте не менее 2,2 м от пола;
- монтаж прибора производится в соответствии с РД.78.145-92 «Правила производства и приемки работ. Установки охранной, пожарной и охранно-пожарной сигнализации»;
- произвести монтаж прибора и соединительных линий в соответствии со схемой электрических соединений, приведенной в приложении В;
- обратить внимание, что схемы подключения контактных извещателей или сигнализаторов не должны приводить к короткому замыканию более 4-х шлейфов одновременно;
- *развязывающие диоды для выходов «К4», «К5» необходимо устанавливать как можно ближе к контактам оповещателей.* Если выходы «К4» или «К5» не используются, достаточно «заглушить» их резистором 1 кОм - 0,25 Вт.

5.1.3 Подключение линий интерфейса RS-485.

Для подключения к сетевому контроллеру по магистральному интерфейсу RS-485 необходимо:

- контакты «А» и «В» подключить соответственно к линиям А и В интерфейса RS-485;
- подключить цепь «0В» прибора к аналогичной цепи предыдущего и последующего приборов в магистрали RS-485 (если приборы подключены к одному источнику питания, этого делать не обязательно);
- если прибор **не является крайним** в линии интерфейса (первый или последний), удалить перемычку («джампер») на плате прибора. Перемычка находится в непосредственной близости от контактов «А» и «В» и подключает в цепь интерфейса оконечный резистор 620 Ом.

При прокладке провода интерфейса RS-485 рекомендуется соблюдать конфигурацию сети типа «шина» (соединять приборы в цепочку). Если из каких-либо соображений требуется сделать ответвление значительной протяженности (более 50 м) от общей магистрали RS-485 (например, для уменьшения длины кабеля), то в месте ответвления рекомендуется установить повторитель интерфейса «С2000-ПИ». Количество повторителей на одном сегменте RS-485 (количество ответвлений) – не более 10. Количество последовательно включенных повторителей «С2000-ПИ» (количество сегментов) – не ограничено.

5.1.4 Изменение начальной конфигурации прибора.

Если прибор будет эксплуатироваться вместе с другими приборами в составе ИСБ «Орион», то ему необходимо присвоить *уникальный* (отличный от других) сетевой адрес в диапазоне от 1 до 127. Для этого необходимо подключить данный прибор к сетевому контроллеру (*другие приборы в это время должны быть отключены от интерфейса*) и изменить сетевой адрес. Если прибор подключается к пульту «С2000» или «С2000М», сетевой адрес можно изменить непосредственно с пульта. Если прибор подключается к компьютеру, изменить сетевой адрес прибора можно с помощью программы «UPROG.EXE».

Для настройки прибора на конкретный вариант применения и оптимального использования его возможностей некоторые конфигурационные параметры, возможно, потребуются изменить.

Параметры конфигурации при поставке прибора имеют значения, указанные в таблицах 9, 10, 11.

Таблица 9 Параметры прибора при заводской поставке

№	Наименование параметра	Значение
1	Анализ двух вводов питания	Выключен
2	Сетевой адрес	127
3	Пауза ответа по интерфейсу	1,5 мс

Таблица 10 Конфигурация ШС при заводской поставке

		Параметры конфигурации (см. примечание)																				
Шлейфы сигнализации	№	1	2	3	4	5	6	7	8	9	10	11	12	13	14	15	16	17	18	19	20	21
	1	4	0	1	0	0	0	0	0	0	-	+	-	-	-	+	-	+	-	-	-	-
	2	4	0	1	0	0	0	0	0	0	-	+	-	-	-	+	-	+	-	-	-	-
	3	4	0	1	0	0	0	0	0	0	-	+	-	-	-	+	-	+	-	-	-	-
	4	4	0	1	0	0	0	0	0	0	-	+	-	-	-	+	-	+	-	-	-	-
	5	4	0	1	0	0	0	0	0	0	-	+	-	-	-	+	-	+	-	-	-	-
	6	4	0	1	0	0	0	0	0	0	-	+	-	-	-	+	-	-	+	-	-	-
	7	4	0	1	0	0	0	0	0	0	-	+	-	-	-	+	-	-	+	-	-	-
	8	4	0	1	0	0	0	0	0	0	-	+	-	-	-	+	-	-	+	-	-	-
	9	4	0	1	0	0	0	0	0	0	-	+	-	-	-	+	-	-	+	-	-	-
	10	4	0	1	0	0	0	0	0	0	-	+	-	-	-	+	-	-	+	-	-	-
	11	4	0	1	0	0	0	0	0	0	-	+	-	-	-	+	-	-	-	+	-	-
	12	4	0	1	0	0	0	0	0	0	-	+	-	-	-	+	-	-	-	+	-	-
	13	4	0	1	0	0	0	0	0	0	-	+	-	-	-	+	-	-	-	+	-	-
	14	4	0	1	0	0	0	0	0	0	-	+	-	-	-	+	-	-	-	+	-	-
	15	4	0	1	0	0	0	0	0	0	-	+	-	-	-	+	-	-	-	+	-	-
	16	4	0	1	0	0	0	0	0	0	-	+	-	-	-	+	-	-	-	+	-	-
	17	4	0	1	0	0	0	0	0	0	-	+	-	-	-	+	-	-	-	+	-	-
	18	4	0	1	0	0	0	0	0	0	-	+	-	-	-	+	-	-	-	+	-	-
	19	4	0	1	0	0	0	0	0	0	-	+	-	-	-	+	-	-	-	+	-	-
	20	7	60	1	30	0	0	0	0	0	-	+	-	-	-	+	-	-	-	+	-	-

Примечания:

а) Цифрами обозначены следующие параметры:

- 1 - «Тип ШС»;
- 2 - «Задержка взятия на охрану»;
- 3 - «Задержка анализа после сброса питания»;
- 4 - «Задержка перехода в тревогу/пожар»;
- 5 - «Задержка управления реле 1»;
- 6 - «Задержка управления реле 2»;
- 7 - «Задержка управления реле 3»;
- 8 - «Задержка управления реле 4»;
- 9 - «Задержка управления реле 5»;
- 10 - «Без права снятия»;
- 11 - «Автоперевзятие из невзятия»;
- 12 - «Автоперевзятие из тревоги»;
- 13 - «Контроль снятого ШС»;
- 14 - «Блокировка перезапроса пожарного ШС»;
- 15 - «Интегрирование 300 мс»;
- 16 - «Блокировка 10 % отклонений»;
- 17 - «Управление реле 1»;
- 18 - «Управление реле 2»;
- 19 - «Управление реле 3»;
- 20 - «Управление реле 4»;
- 21 - «Управление реле 5».

б) Символ «+» в таблице обозначает, что данный параметр «включен», а символ «-» обозначает, что данный параметр «выключен».

Таблица 11 Параметры реле при заводской поставке

Наименование параметра	Номер реле				
	1	2	3	4	5
Программа управления	10	10	10	9	12
Время управления, с	8192	8192	8192	8192	120
Тип КЦ	-	-	-	4	4

ВНИМАНИЕ! Изменённые параметры конфигурации вступают в силу только после перезапуска прибора по питанию.

При сбросе сетевого адреса и паузы ответа прибора перезапуск по питанию не требуется.

5.2 Пожарная сигнализация

Прибор работает в режиме пожарной сигнализации, если хотя бы один из шлейфов имеет тип 1, 2 или 3. При этом прибор обеспечивает работоспособность ШС в следующих режимах:

- режим «На охране»;
- режим «Снят с охраны»;
- режим «Задержка взятия»;
- режим «Невзятие»;
- режим «Сработка датчика»;
- режим «Тревога»;
- режим «Внимание»;
- режим «Пожар»;
- режим «Неисправность».

5.2.1 Шлейф сигнализации находится в режиме «На охране», если перед этим он был взят на охрану и его сопротивление лежит в диапазоне нормы. Кратковременные нарушения взятого на охрану пожарного ШС на время менее 250 мс не приводят к переходу шлейфа в тревожный режим.

5.2.2 Если ШС имеет при взятии ненулевое значение параметра «Задержка взятия на охрану», он переходит в режим «Задержка взятия». Нарушение данного ШС во время задержки не приводит к переходу в тревожный режим.

5.2.3 По истечении времени задержки взятия, если сопротивление ШС находится в диапазоне нормы, шлейф перейдет в режим «На охране». Если время задержки истекло, а сопротивление ШС не вошло в диапазон нормы, то шлейф перейдет в режим «Невзятие».

Если для данного ШС установлен параметр «Автоперевзятие из Невзятия», то шлейф автоматически возьмется на охрану и перейдет из режима «Невзятие» в режим «На охране», если его сопротивление будет находиться в диапазоне нормы более 3 с.

5.2.4 При скачкообразном нарушении взятого на охрану пожарного ШС на время более 300 мс прибор фиксирует нарушение ШС и переводит его в один из следующих режимов:

- «Сработка датчика», если сработал один «дымовой» (нормально-разомкнутый) извещатель в ШС типа 1 или 2;
- «Внимание», если сработал один «тепловой» (нормально-замкнутый) извещатель в ШС типа 2 или 3;
- «Пожар», если одновременно сработали два «дымовых» или «тепловых» извещателя в ШС типа 1 или 3 соответственно;
- «Неисправность», если произошел обрыв или короткое замыкание ШС.

5.2.5 ШС типов 1 и 2 переходит из режима «На охране» в режим «Сработка датчика» в случае, если было зафиксировано срабатывание одного «дымового» извещателя. В этом случае прибор осуществляет перезапрос состояния ШС: сбрасывает сработавший извещатель и ожидает его повторного срабатывания. Если в течение 1 минуты в шлейфе повторно сработал извещатель, прибор переводит ШС в режим «Внимание», в противном случае (повторного срабатывания извещателя не произошло) прибор возвращает шлейф в режим «На охране».

Если для данного ШС установлен параметр конфигурации «Блокировка перезапроса пожарного ШС», он сразу перейдет в режим «Внимание».

5.2.6 Пожарные ШС переходят в режим «Внимание» при срабатывании одного извещателя. Длительность режима «Внимание» для каждого ШС ограничена временем «Задержки перехода в Тревогу/Пожар». Эта задержка позволяет дать время для оценки ситуации на объекте и, при необходимости, сбросить тревогу перед тем, как будет сформирован сигнал на включение средств пожарной автоматики.

По окончании режима «Внимание» шлейф переходит в режим «Пожар». Для ШС типов 1 и 3 переход из режима «Внимание» в режим «Пожар» возможен до окончания времени задержки в случае, если прибор зафиксирует, что в шлейфе сработал еще один извещатель (имеется два или более сработавших извещателя).

Если «Задержка перехода в Тревогу/Пожар» равна 255, для ШС типов 1 и 3 шлейф перейдет в «Пожар» только при срабатывании двух или более извещателей; ШС типа 2 будет оставаться в режиме «Внимание» до сброса тревоги.

В режиме «Внимание» прерывисто включается индикатор «Пожар»: двойные вспышки по 0,125 секунд с частотой 1 Гц.

5.2.7 ШС переходит в режим «Пожар» при срабатывании двух извещателей в одном ШС типа 1 или 3, либо по окончании режима «Внимание». При переходе в режим «Пожар» среди прочих активируется управление реле по программам 1...8, 33, 35.

Если для данного ШС установлен параметр «Автоперевзятие из тревоги», то шлейф автоматически возьмется на охрану и перейдет из режима «Пожар» в режим «Задержка взятия», если его сопротивление будет находиться в диапазоне нормы дольше времени, равному

численному значению параметра «Задержка перехода в Тревогу/Пожар», умноженному на 15 (в секундах).

5.2.8 ШС переходит из режима «На охране» в режим «Неисправность» при обрыве или коротком замыкании проводников шлейфа. Если целостность шлейфа была восстановлена и его сопротивление находилось в диапазоне нормы в течение 3 с, шлейф автоматически возьмется на охрану и перейдет в режим «На охране».

5.3 Охранная сигнализация

В зависимости от типа шлейфа сигнализации прибор позволяет работать в следующих режимах охранной сигнализации:

- обычная охранная сигнализация (тип шлейфа – 4);
- охранная сигнализация с контролем блокировки (тип шлейфа – 5);
- охранная сигнализация входной зоны (тип шлейфа – 7);
- тревожная сигнализация (тип шлейфа – 11).

5.3.1 Прибор работает в режиме обычной охранной сигнализации, если хотя бы один из шлейфов имеет тип 4. При этом прибор обеспечивает работоспособность ШС в следующих режимах:

- режим «На охране»;
- режим «Снят с охраны»;
- режим «Задержка взятия»;
- режим «Невзятие»;
- режим «Тревога проникновения».

5.3.1.1 Режимы «На охране», «Задержка взятия» и «Невзятие» аналогичны соответствующим режимам пожарных ШС и описываются в пп. 5.2.1 – 5.2.3. При этом длительность кратковременных нарушений, не приводящих к переходу шлейфа в тревожный режим, взятого на охрану охранного ШС, составляет:

- 50 мс, если параметр «Интегрирование 300 мс» выключен;
- 250 мс, если параметр «Интегрирование 300 мс» включен.

5.3.1.2 Шлейф переходит из режима «На охране» в режим «Тревога проникновения» в следующих случаях:

- время нарушения ШС более 70 мс, если параметр «Интегрирование 300 мс» выключен;
- время нарушения ШС более 300 мс, если параметр «Интегрирование 300 мс» включен;
- сопротивление ШС скачкообразно изменилось более чем на 10 %, если выключен параметр «Блокировка 10 % отклонений».

При переходе в режим «Тревога проникновения» среди прочих активируется управление реле по программам 1...8.

Если для данного ШС установлен параметр «Автоперевзятие из тревоги», то шлейф автоматически возьмется на охрану и перейдет из режима «Тревога проникновения» в режим «Задержка взятия», если его сопротивление будет находиться в диапазоне нормы дольше времени, равному численному значению параметра «Задержка перехода в Тревогу/Пожар», умноженному на 15 (в секундах).

5.3.2 Прибор работает в режиме охранной сигнализации с контролем блокировки, если хотя бы один из шлейфов имеет тип 5. При этом прибор обеспечивает работоспособность ШС в следующих режимах:

- режим «На охране»;
- режим «Снят с охраны»;
- режим «Задержка взятия»;
- режим «Невзятие»;
- режим «Тревога проникновения»;
- режим «Короткое замыкание»;
- режим «Тревога взлома».

5.3.2.1 Режимы «На охране», «Задержка взятия», «Невзятие», «Тревога проникновения» аналогичны соответствующим режимам ШС типа 4 (см. пп. 5.3.1.1, 5.3.1.2).

5.3.2.2 ШС переходит из режима «Снят с охраны» в режим «Тревога взлома» на время более 300 мс при размыкании контактов датчика вскрытия корпуса извещателя.

При восстановлении целостности корпуса извещателя ШС возвращается в режим «Снят с охраны», при этом время восстановления составляет 15 с (контакты датчика вскрытия корпуса извещателя должны быть замкнуты).

5.3.2.3 ШС переходит из режима «Снят с охраны» в режим «Короткое замыкание» на время более 300 мс при коротком замыкании проводников шлейфа.

При устранении замыкания ШС возвращается в режим «Снят с охраны», при этом время восстановления составляет 3 с (сопротивление ШС должно находиться в диапазоне нормы).

5.3.3 Прибор работает в режиме охранной сигнализации входной зоны, если хотя бы один из шлейфов имеет тип 7. При этом прибор обеспечивает работоспособность ШС в следующих режимах:

- режим «На охране»;
- режим «Снят с охраны»;
- режим «Задержка взятия»;
- режим «Невзятие»;
- режим «Тревога входа»;
- режим «Тревога проникновения».

5.3.3.1 Режимы «На охране», «Задержка взятия», «Невзятие» аналогичны соответствующим режимам ШС типа 4 (см. п. 5.3.1.1).

5.3.3.2 Шлейф переходит из режима «На охране» в режим «Тревога входной зоны» в следующих случаях:

- время нарушения ШС более 70 мс, если параметр «Интегрирование 300 мс» выключен;
- время нарушения ШС более 300 мс, если параметр «Интегрирование 300 мс» включен;
- сопротивление ШС скачкообразно изменилось более чем на 10 %, если выключен параметр «Блокировка 10 % отклонений».

5.3.3.3 Шлейф переходит из режима «Тревога входной зоны» в режим «Тревога проникновения» по окончании времени «Задержки перехода в Тревогу/Пожар».

Режим «Тревога проникновения» аналогичен соответствующему режиму для ШС типа 4 (см. п. 5.3.1.2).

5.3.4 Прибор работает в режиме тревожной сигнализации, если хотя бы один из шлейфов имеет тип 11. При этом прибор обеспечивает работоспособность ШС в следующих режимах:

- режим «На охране»;
- режим «Снят с охраны»;
- режим «Задержка взятия»;
- режим «Невзятие»;
- режим «Тихая тревога».

5.3.4.1 Режимы «На охране», «Задержка взятия», «Невзятие» аналогичны соответствующим режимам ШС типа 4 (см. п. 5.3.1.1).

5.3.4.2 Шлейф переходит из режима «На охране» в режим «Тихая тревога» в следующих случаях:

- время нарушения ШС более 70 мс, если параметр «Интегрирование 300 мс» выключен;
- время нарушения ШС более 300 мс, если параметр «Интегрирование 300 мс» включен;
- сопротивление ШС скачкообразно изменилось более чем на 10 %, если выключен параметр «Блокировка 10 % отклонений».

Режим ШС «Тихая тревога» влияет только на реле, имеющее программу управления «ПЦН» (10) или «Старая тактика ПЦН» (16) (реле размыкается). Реле, управляемые по программе «Лампа» (9) и «Сирена» (12), не изменяют своего состояния.

Если для данного ШС установлен параметр «Автоперевзятие из тревоги», то шлейф автоматически возьмется на охрану и перейдет из режима «Тревога» в режим «Задержка взятия», если его сопротивление будет находиться в диапазоне нормы дольше времени, равному численному значению параметра «Задержка перехода в Тревогу/Пожар», умноженному на 15 (в секундах).

5.4 Технологическая сигнализация

Прибор позволяет контролировать и передавать сетевому контроллеру сообщения об изменении состояния различных технологических цепей, не имеющих отношения к охранной или пожарной сигнализации: состояние контактов устройств блокировки автоматических установок пожаротушения, датчиков массы, давления, температуры, потока, положения дроссельных заслонок, уровня жидкости и проч.

Для указанных целей в приборе используются шлейфы типов 6 (технологический) и 12 (программируемый технологический). Указанные шлейфы нельзя снять с охраны или взять под охрану – они постоянно контролируются прибором.

5.4.1 Технологические шлейфы типа 6 имеют два возможных режима (состояния): «Норма технологического ШС» и «Нарушение технологического ШС».

Шлейф переходит из режима «Норма технологического ШС» в режим «Нарушение технологического ШС» в случае, если время нарушения составляет не менее 300 мс.

Восстановление шлейфа (переход из режима «Нарушение технологического ШС» в «Норма технологического ШС») происходит автоматически, если его сопротивление находилось в пределах диапазона нормы в течение времени, равному «Задержке взятия на охрану».

При нарушении технологического ШС блокируется управление реле по ряду программ:

- 1...8 (программы общего назначения);
- 11 («АСПТ»);
- 12 («Сирена»);
- 33 («АСПТ-1»);
- 34 («АСПТ-А»);
- 35 («АСПТ-А1»).

Блокировка управления реле при нарушении технологического ШС подразумевает, что:

- реле не включится по заданной тактике, если технологический ШС уже нарушен;
- реле будет переведено в исходное состояние для данной программы, если оно управлялось на момент нарушения ШС.

При этом реле, управляемые по программам 1...8, 11 («АСПТ») и 33 («АСПТ-1»), включатся вновь при восстановлении технологического ШС, а реле, управляемые по программам 34 («АСПТ-А») и 35 («АСПТ-А1»), останутся выключенными.

5.4.2 Программируемые технологические ШС типа 12 имеют 5 различных состояний, определяемых пороговыми значениями сопротивлений ШС. Условное размещение состояний и положение пороговых значений между состояниями показано на рисунке 1.

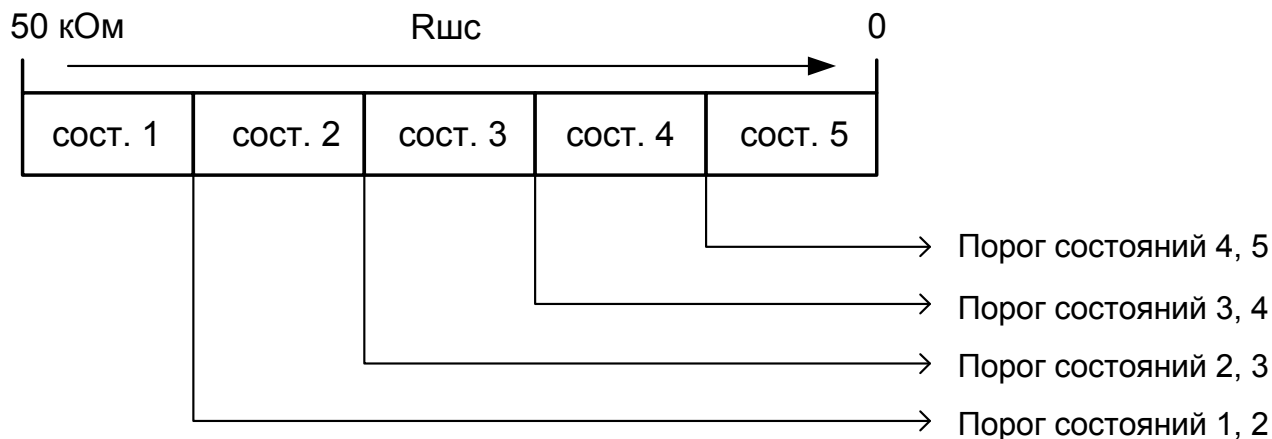


Рисунок 1 Состояния и пороги переходов между состояниями программируемого технологического ШС

Пороговые значения сопротивлений, определяющие «границу перехода» между состояниями и коды самих состояний, программируются пользователем. Таким образом, оборудование, имеющее несколько состояний и, соответственно, несколько контактных групп на выходе, можно контролировать с помощью одного ШС, включая контактные группы в ШС с различными добавочными или шунтирующими резисторами. Данный ШС также можно контролировать на обрыв и короткое замыкание.

Звуковая и световая сигнализация на приборе, а также управление реле определяются состояниями, которые принимает данный ШС. Смена состояний программируемого технологического ШС определяется только изменением сопротивления ШС и никак не зависит от других параметров ШС, а также от команд сетевого контроллера. Время интегрирования при смене состояний ШС составляет 300 мс. Если ШС переходит в такое состояние, как «Взят», «Снят», «Норма технологического ШС» или какое-либо «Восстановление...», то время интегрирования данного состояния (время восстановления) равно «Задержке взятия на охрану».

Коды состояний программируемого технологического ШС перечислены в таблице 12.

Таблица 12 Коды состояний программируемого технологического ШС

Код состояния	Состояние	Код состояния	Состояние
1	Восстановление сети 220 В	77	Аварийное понижение уровня
2	Авария сети 220 В	78	Температура в норме
3	Тревога проникновения	82	Неисправность термометра
17	Невзятие	109	Снятие
24	Взятие	118	Тревога входной зоны
35	Восстановление технологического ШС	130	Включение насоса
36	Нарушение технологического ШС	131	Выключение насоса
37	Пожар	149	Тревога взлома
38	Нарушение-2 технологического ШС	152	Восстановление взлома
39	Пожарное оборудование в норме	198	Авария питания
41	Неиспр. пожарного оборудования	199	Восстановление питания
44	Внимание	200	Восстановление батареи
45	Обрыв ШС	202	Неисправность батареи
58	Тихая тревога	204	Требуется обслуживание
71	Понижение уровня	206	Понижение температуры
72	Уровень в норме	214	Короткое замыкание ШС
74	Повышение уровня	216	Сработка датчика
75	Аварийное повышение уровня	220	Срабатывание СДУ
76	Повышение температуры	223	Отметка наряда

5.4.2.1 При программировании граничных значений состояний ШС типа 12 необходимо точно знать, в каких диапазонах будет находиться сопротивление ШС. Так как зачастую на практике это сложно знать заранее, то сопротивление ШС можно вычислить по значению измеряемого прибором сопротивления ШС в единицах АЦП, по формуле:

$$R_{шс} = \frac{270}{АЦП} - 1, [кОм],$$

где: $R_{шс}$ – сопротивление шлейфа;

$АЦП$ – измеренное прибором сопротивление в единицах АЦП.

Данная формула позволяет с достаточной точностью вычислять значения сопротивлений шлейфа в диапазоне от 0,1 кОм до 50 кОм.

5.5 Взятие ШС на охрану и снятие с охраны

Прибор позволяет сетевому контроллеру брать на охрану и снимать с охраны любые шлейфы сигнализации. Исключение составляют технологические шлейфы (тип 6 и 12), а также шлейфы, у которых установлен параметр «Без права снятия с охраны». В ответ на команду о взятии или снятии технологических ШС прибор отправляет сообщение, в котором указывается их текущее состояние. На команду о снятии шлейфа с установленным параметром «Без права снятия с охраны» прибор также ответит сообщением о его текущем состоянии.

Прибор позволяет осуществлять централизованное управление постановкой на охрану и снятием с охраны разделов под управлением сетевого контроллера.

При централизованном управлении разделами коды электронных идентификаторов (ключей) пользователей заносятся в базу данных сетевого контроллера с соответствующими полномочиями.³⁾

При считывании идентификатора его код передается по интерфейсу, при этом двухцветный светодиод считывателя начинает переключаться с красного на зелёный с частотой 5 Гц, до получения ответа от сетевого контроллера (от долей секунды до нескольких секунд, в зависимости от количества устройств, подключенных к интерфейсу RS-485).

Если у предъявленного ключа имеются права на управление разделом, то на индикаторе считывателя отображается текущее состояние раздела согласно таблице 13. При повторном предъявлении этого ключа осуществляется постановка раздела на охрану (если раздел снят с охраны) или снятие раздела с охраны (во всех остальных случаях). Каждое последующее предъявление идентификатора вызывает действие, противоположное предыдущему, т.е. если по второму предъявлению ключа осуществлялось снятие раздела, то третье предъявление ключа вызовет взятие раздела на охрану и т.д. Если у ключа ограничены права на управление разделом, например, разрешено только взятие, то повторное предъявление (как и все последующие) этого ключа вызовет только разрешенное действие (взятие) независимо от текущего состояния раздела.

Таблица 13 Отображение состояния раздела

Состояние раздела	Режим индикатора считывателя	Цвет свечения
«Снят с охраны»	Выключен	–
«На охране»	Включен	Жёлтый (зелёный + красный)
«Тревога», «Пожар», «Внимание», «Невзятие»	Прерывисто включен с частотой 2 Гц	Жёлтый
«Неисправность» (в пожарном разделе)	Прерывисто включен с частотой 5 Гц	Жёлтый

³⁾ Подробнее см. руководство по эксплуатации «Пульт контроля и управления охранно-пожарный «С2000» АЦДР.426469.005 РЭ, п. 2.1.7.3 и документация АРМ «Орион» Р АЦДР.00018-91-01, часть 3 «Администратор базы данных», п. 6.2.15. Порядок действий – по аналогии с прибором «С2000-4».

Если предъявленный идентификатор неизвестен сетевому контроллеру или у идентификатора отсутствуют права управления разделом, то прибор отображает отказ доступа – светодиод считывателя трижды мигает, затем включается в непрерывном режиме, цвет свечения красный.

5.6 Техническое обслуживание

Техническое обслуживание прибора производится по планово-предупредительной системе, которая предусматривает годовое техническое обслуживание. Работы по годовому техническому обслуживанию включают в себя:

- проверку внешнего состояния прибора;
- проверку работоспособности согласно разделу 5.6.3 настоящего руководства;
- проверку надежности крепления прибора, состояния внешних монтажных проводов, контактных соединений.

5.6.1 Настоящая методика предназначена для проверки работоспособности изделия при входном контроле и при эксплуатации на охраняемом объекте. Проверку проводит эксплуатационно-технический персонал, в обязанности которого входит техническое обслуживание прибора.

Несоответствие прибора требованиям, указанным в данной методике, является основанием для предъявления претензий предприятию-изготовителю.

5.6.2 Проверка проводится при нормальных климатических условиях по ГОСТ 15150-69:

- температура окружающего воздуха – (25 ± 10) °С;
- относительная влажность воздуха – $(45 - 80)$ %;
- атмосферное давление – $(630 - 800)$ мм рт.ст., $(84 - 106,7)$ кПа.

5.6.3 Схема подключения при проведении общей проверки прибора приведена в приложении Г. Время проверки технического состояния одного прибора – не более 10 мин.

Подключение и отключение проводов при проверках производить при отключенном питании прибора.

Проверку общего функционирования прибора проводить в следующей последовательности:

- а) подать питание на прибор;
- б) дождаться включения индикатора «Работа»;
- в) проконтролировать ток потребления прибора, он не должен превышать значений, указанных в п. 2.8;
- г) проконтролировать отображение пультом «С2000» событий об обнаружении прибора, «Сбросе» прибора и вскрытии корпуса прибора.

5.6.4 Проверка работы в режиме «Диагностика».

Перед проведением «Диагностики» необходимо отключить от релейных выходов прибора исполнительные цепи, включение которых при проверке недопустимо!

Режим «Диагностика» включается при наборе кодовой комбинации из трех коротких и одного длинного нажатий на датчике вскрытия корпуса (точка-точка-точка-тире).

Под длинным нажатием здесь подразумевается удержание датчика вскрытия корпуса («тампера») в состоянии «нажато» в течение не менее 1,5 с. Под кратковременным нажатием здесь подразумевается удержание «тампера» в состоянии «нажато» в течение 0,1...0,5 с. Пауза между нажатиями должна быть не менее 0,1 с и не более 0,5 с.

При правильном наборе кодовой комбинации индикатор «Работа» должен перейти в режим прерывистого свечения с частотой 2 Гц.

Затем выключатся все релейные выходы, и на 3 секунды отключится напряжение на шлейфах сигнализации.

После восстановления напряжения на шлейфах начнут поочередно включаться реле прибора с 1-го по 5-е, с интервалом в 2 секунды.

Одновременно с выключением 5-го реле прибор на 2 секунды подаст напряжение на выходы «К» и «З».

После выключения выходов «К» и «З» прибор автоматически выйдет из режима «Диагностика» и вернется в дежурный режим.

5.6.5 Проверка ШС.

1) При отключенном шлейфе (отключенном оконечном резисторе) измерить напряжение на первом ШС. Напряжение должно быть в диапазоне от 26,5 до 27,5 В.

2) Подключить к ШС1 оконечный резистор 4,7 кОм и считать значение АЦП по ШС1 с помощью пульта «С2000», для чего:

- в меню управления пульта выбрать пункт «ЧИТАТЬ АЦП»;
- ввести адрес прибора (заводское значение адреса – 127) или выбрать прибор в списке подключенных с помощью кнопок «▲» и «▼» пульта;
- ввести номер ШС – «1».

Значение, выдаваемое пультом, должно быть в пределах 46...50.

3) Повторить действия по п. 2) для ШС2 – ШС20.

6 Сведения о сертификации изделия

6.1 Приборы «Сигнал-20П исп.01» АЦДР.425533.001 и «Сигнал-20П SMD» АЦДР.425533.001-01 соответствуют требованиям:

– «Технического регламента о требованиях пожарной безопасности» (Федеральный закон № 123-ФЗ) и имеют сертификат соответствия № С-RU.ПБ01.В.01037, выданный ОС «ПОЖТЕСТ» ФГУ ВНИИПО МЧС России, 143903, Московская область, г. Балашиха, мкр. ВНИИПО, д. 12;



– ГОСТ Р 52435-2005, ГОСТ Р 52436-2005 в части функций охранной сигнализации и имеют сертификат соответствия № РОСС RU.МЕ61.В06363, выданный учреждением по сертификации продукции и услуг «МНИТИ-СЕРТИФИКА», 107241, г. Москва, ул. Уральская, д. 21.

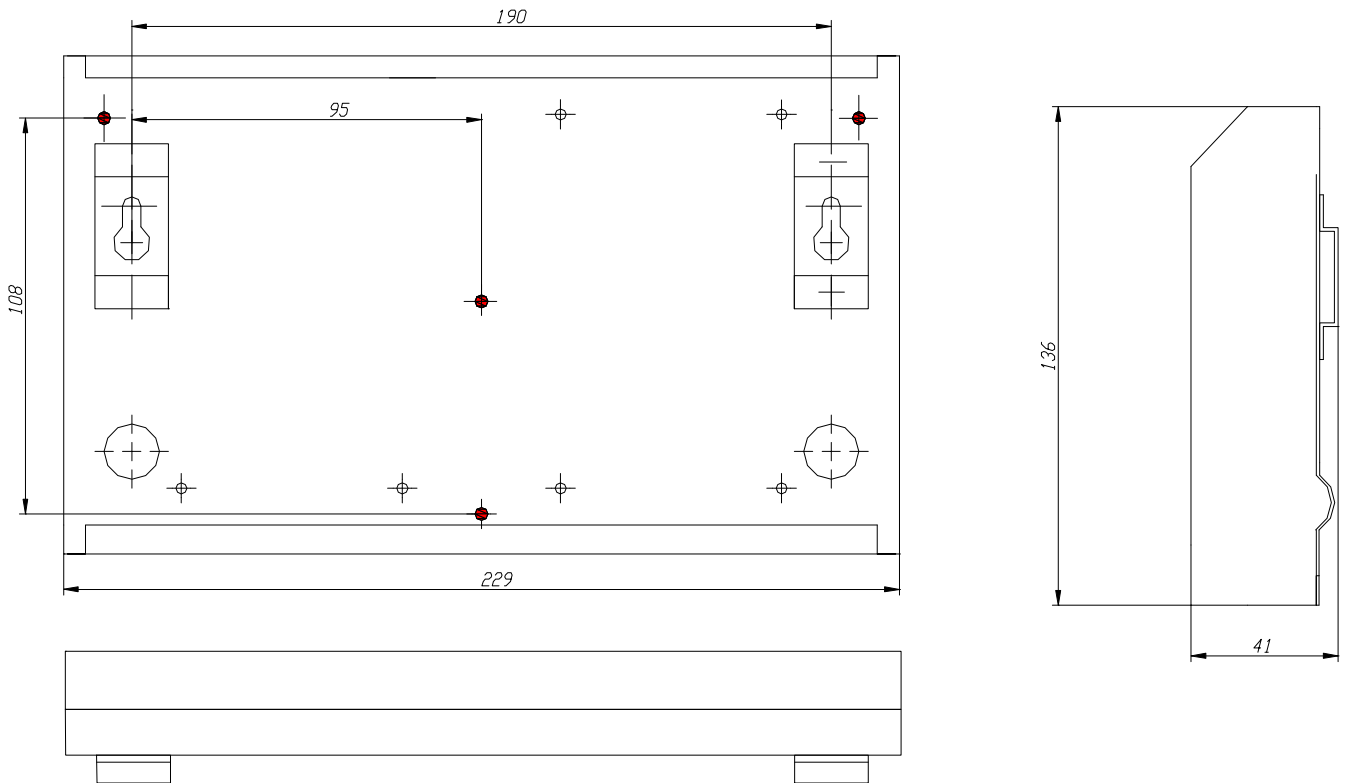


6.2 Производство приборов имеет сертификат соответствия ГОСТ Р ИСО 9001 – 2008 № РОСС RU.ИК32.К00057, выданный ОС СК «СТАНДАРТ-СЕРТ», 117246, г. Москва, Научный пр-д, д. 6.



ПРИЛОЖЕНИЕ А

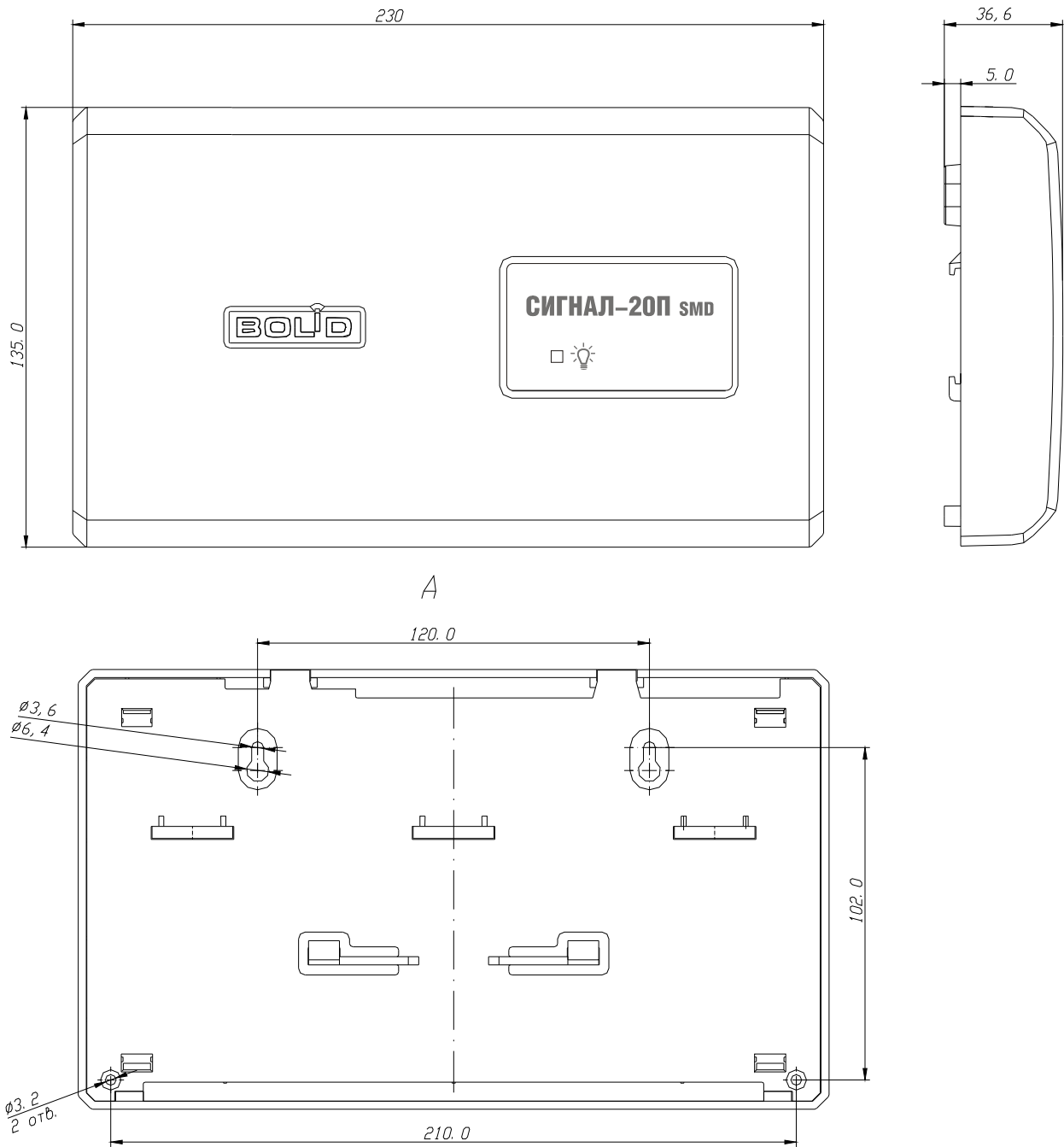
Габаритные и установочные размеры прибора «Сигнал-20П исп.01»



ПРИЛОЖЕНИЕ А

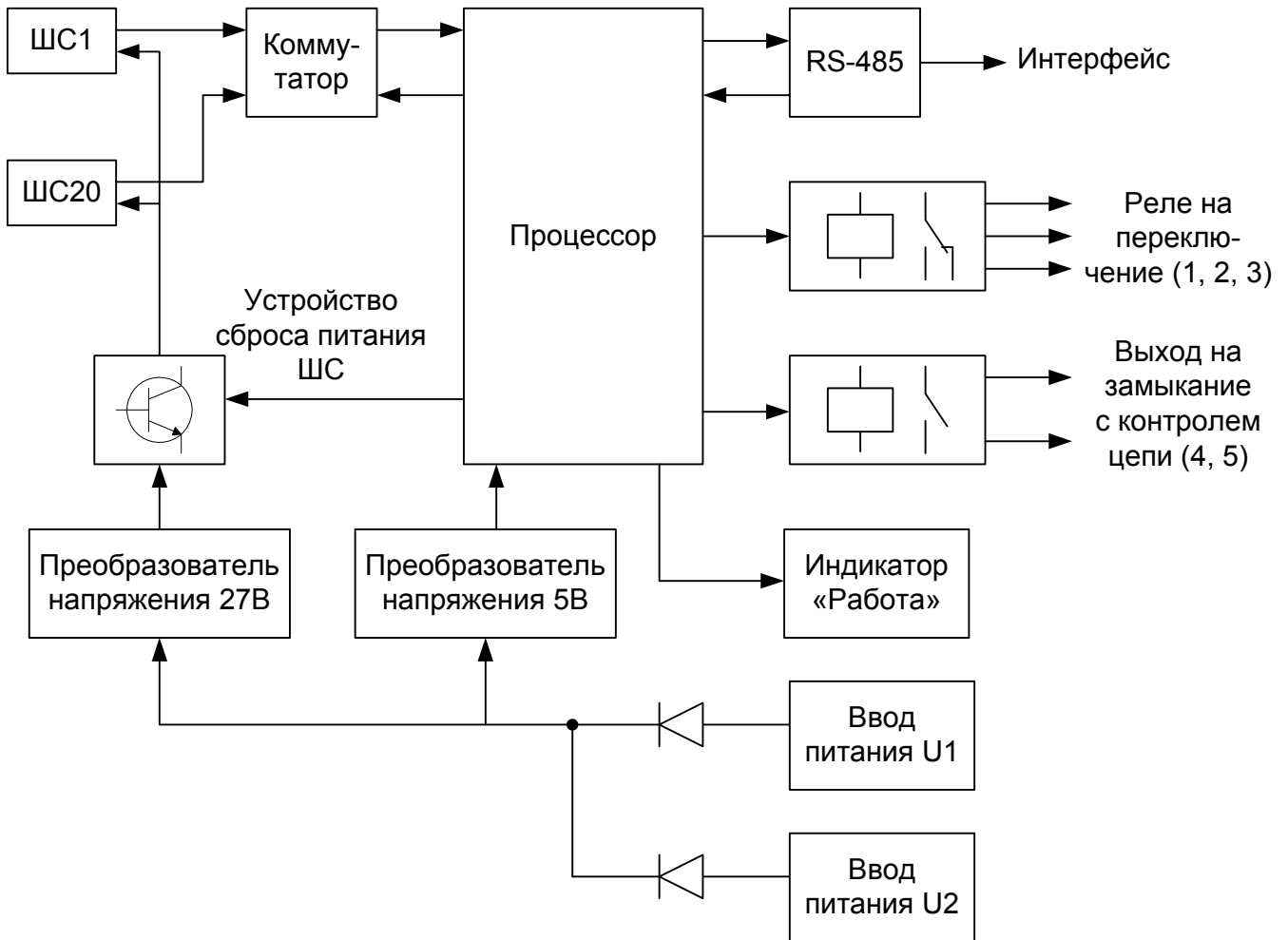
(продолжение)

Габаритные и установочные размеры прибора «Сигнал-20П SMD»



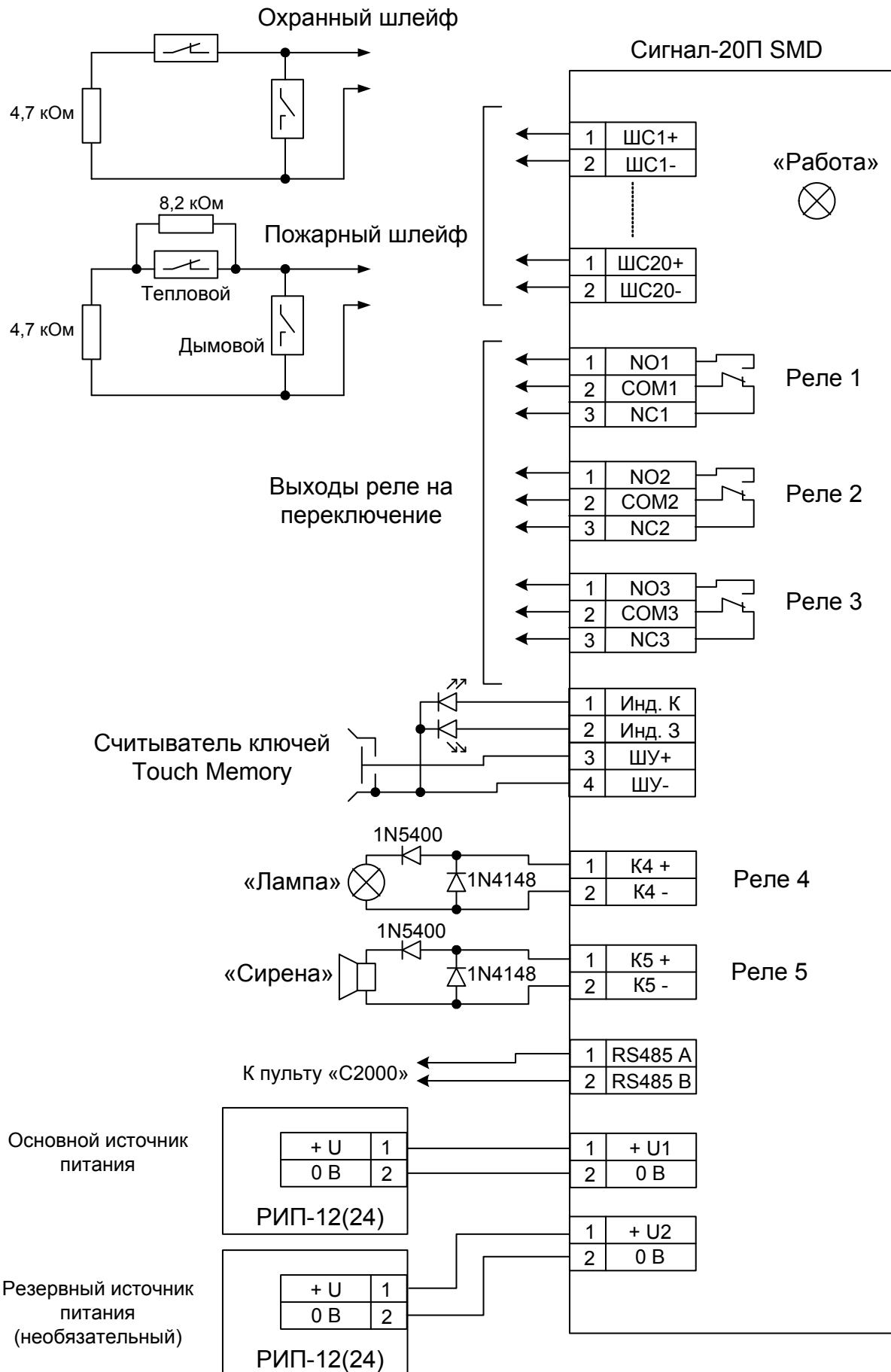
ПРИЛОЖЕНИЕ Б

Структурная схема приборов «Сигнал-20П исп.01», «Сигнал-20П SMD»



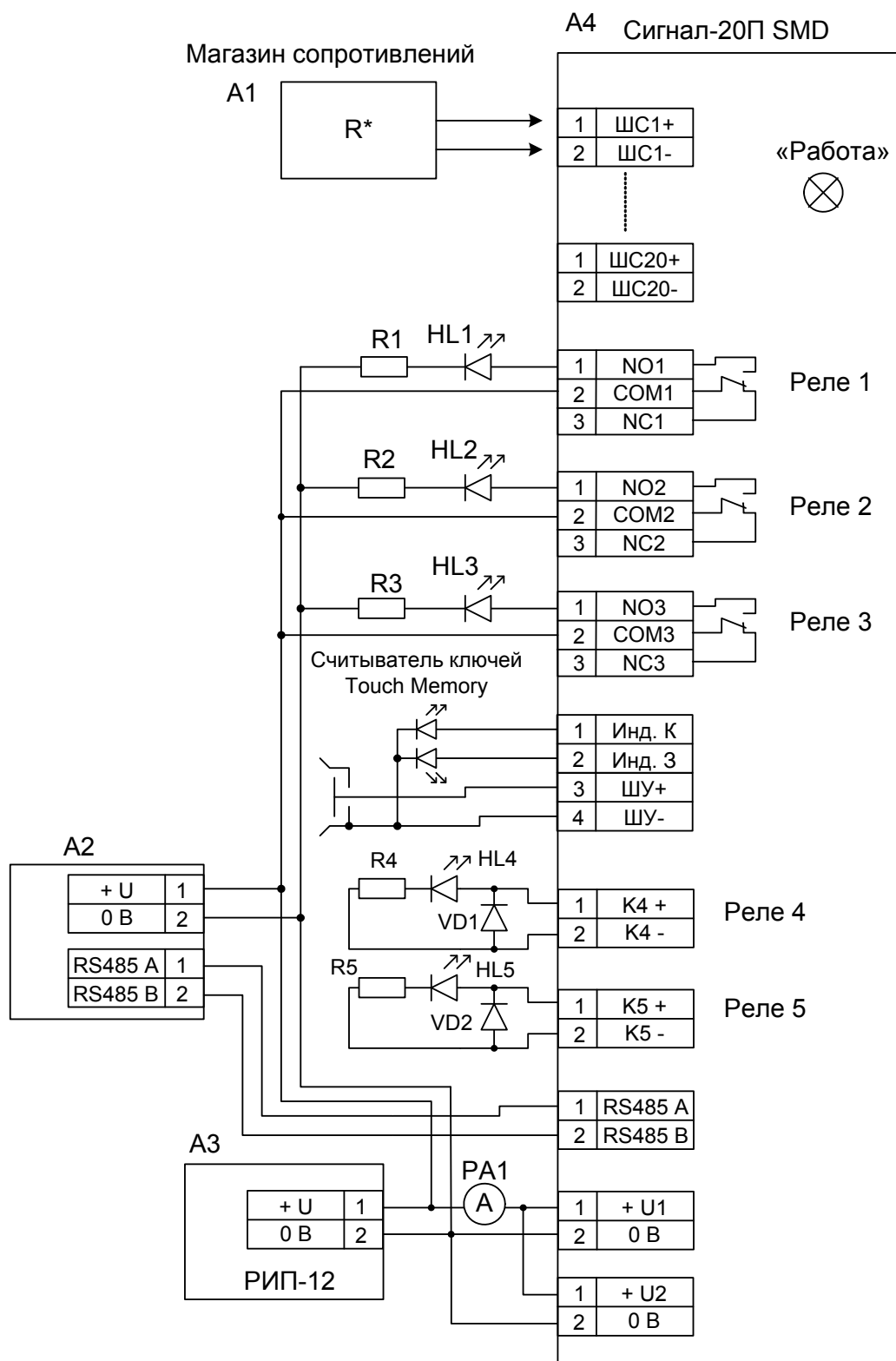
ПРИЛОЖЕНИЕ В

**Схема электрическая подключения приборов «Сигнал-20П исп.01»,
«Сигнал-20П SMD» при эксплуатации**



ПРИЛОЖЕНИЕ Г

Схема электрическая подключения приборов «Сигнал-20П исп.01», «Сигнал-20П SMD» при общей проверке

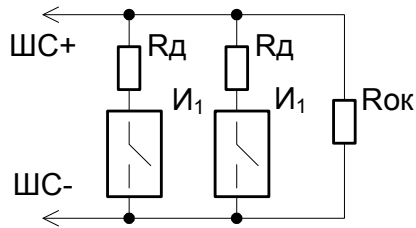


- A1** – магазин сопротивлений;
- A2** – пульт контроля и управления «С2000»;
- A3** – источник питания 12 В, 2 А;
- A4** – прибор «Сигнал-20П» исп.01, «Сигнал-20П SMD»;
- HL1...HL5** – индикатор единичный АЛ307К;
- PA1** – амперметр;
- R1...R5** – резистор С2-33Н - 0,25 - 2 кОм±10%;
- VD1, VD2** – диоды 1N4148

ПРИЛОЖЕНИЕ Д

Схемы включения извещателей в шлейфы сигнализации

Тип 1 (пожарный дымовой ШС с определением двойной сработки)



Rд – добавочный резистор;
Rок – оконечный резистор 4,7 кОм;
И1 – дымовой пожарный извещатель

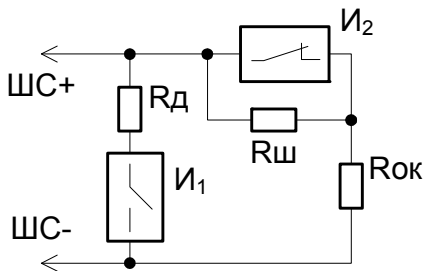
Таблица 14 Рекомендуемые номиналы добавочных резисторов для различных извещателей

	ИП212-3СУ	ИП212-26	ИП212-41М	ИП212-44	ИП212-45	ИП212-46	ИП212-54Т (5,5 мА)
Rд, кОм	1,5	1,5	2,2	1,5	2,2	2,2	0
	ИП212-58	ИП212-78	2151Е	2100	ИП101-1А	Извещатели с выходом типа «сухой контакт»	
Rд, кОм	1,5	2,2	2,2	2,2	2,4	3,0	

Примечание – указанные номиналы могут потребовать уточнения при проверке работоспособности прибора с конкретными образцами извещателей.

Тип 2

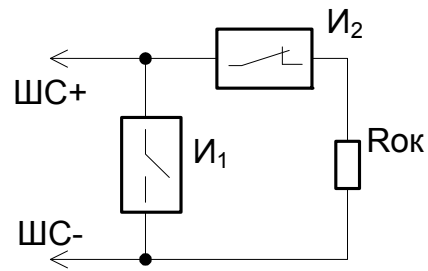
(пожарный комбинированный ШС)



И1 – дымовой извещатель;
И2 – тепловой извещатель;
Rд = 0 для ИП212-3СУ, ИП212-26 и проч.;
Rд = 510 Ом для ИП101-1А, ИПР513-3;
Rш = 8,2 кОм;
Rок = 4,7 кОм

Тип 4

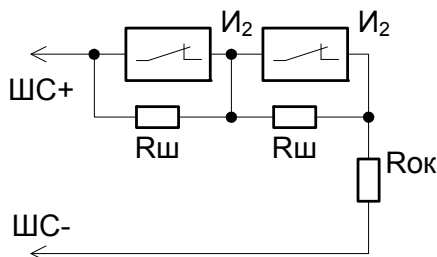
(охранный ШС)



И1 – нормально-разомкнутый охранный извещатель;
И2 – нормально-замкнутый охранный извещатель;
Rок = 4,7 кОм

Тип 3

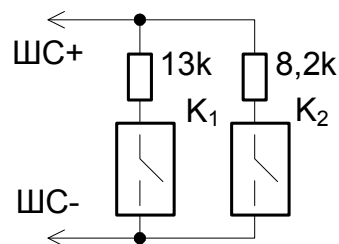
(пожарный тепловой ШС
с определением двойной сработки)



И2 – тепловой извещатель;
Rш = 4,7 кОм;
Rок = 4,7 кОм

Тип 5

(охранный с контролем блокировки)

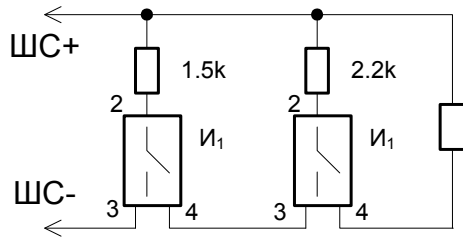


К1 – контакт блокировки корпуса;
К2 – контакт извещателя

ПРИЛОЖЕНИЕ Д

(продолжение)

Схема подключения дымовых извещателей, тип шлейфа 1



И1 – дымовые извещатели (см. таблицу 14)

Схема подключения дымовых и тепловых извещателей, тип шлейфа 2

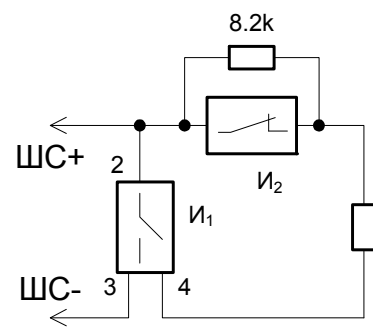
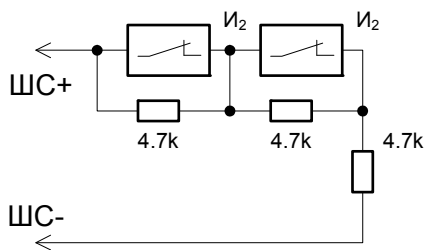
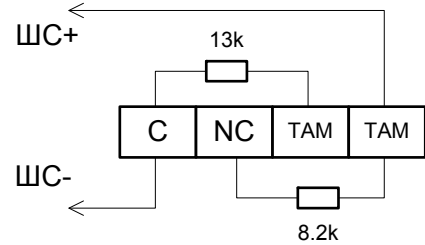


Схема подключения тепловых извещателей, тип шлейфа 3



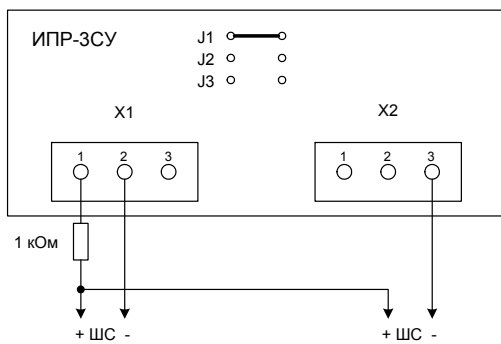
И2 – тепловые извещатели (ИП103-5, ИП109-1, ИП103-4 и др.)

Схема подключения охранных извещателей «Фотон-СК», тип шлейфа 5

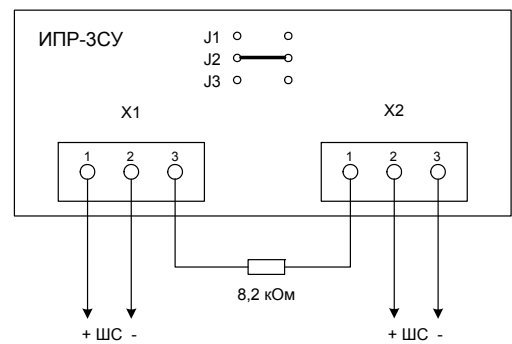


Подключение извещателей ИПР-3СУ

Имитация дымового датчика



Имитация теплового датчика



Подключение извещателей ИПР513-3

